

Eleganza 1



SOLUȚII EXCELENTE LA UN PREȚ BUN

Eleganza 1





- Mecanism Ergoframe® împotriva ulcerărilor de decubit
- mobilizare ușoară
- disponibil cu panouri de control



Pacient

- curățare rapidă
- opțiuni de siguranță cum sunt Extender sau Protector
- ușor de manevrat



Personal

- costuri de întreținere mici
- pat universal la un preț mic
- protecție la suprasarcină



Management

CONDIȚII DE ÎNGRIJIRE ÎMBUNĂTĂȚITE

CONFORT PENTRU TOATĂ LUMEA

Patul este potrivit pentru pacienții supraponderali sau înalți.

- Construcție robustă.
- Sarcină suportată: 180–250 kg.
- Lățime platformă saltea: 90 cm.
- Posibilitatea de extensie a patului cu până la 15 cm.



ELEMENTE DE CONTROL LA ÎNDEMÂNĂ

Ușor de utilizat și accesat de către pacient.

- 1** Telecomandă pentru controlul pozițiilor patului. Acesta poate fi echipată (opțional) cu o tastatură cu iluminare.
- 2** Panoul de control satelit este fixat pe un braț flexibil, ușor de accesat, iar butoanele sunt imprimate în relief pentru pacienții cu deficiențe de vedere.
- 3** Elemente de control integrate în panourile laterale sunt ușor de utilizat și mereu la îndemână.





MECANISM ERGOFRAME® +16 cm

Atunci când poziționați secțiunea pentru spate și cea pentru coapse, funcția Ergoframe® minimizează presiunea și forțele de frecare în regiunea pelviană a pacientului, rezultând reducerea semnificativă a ulcerărilor cauzate de presiune.



MOBILIZARE MAI UȘOARĂ

Platforma saltei este echipată cu un mâner integrat pentru sistemul de reglarea a înălțimii - MobiLift®, ce suportă mobilizarea independentă a pacienților.

- Este potrivit pentru pacienți cu înălțimi diferite și poate fi reglat pe două nivele de înălțime.
- Reglarea trebuie făcută respectând nivelul de coborâre potrivit fiecărui pacient.



Siguranță este pe primul loc

PANOURI LATERALE DE SIGURANȚĂ

Patul poate fi echipat cu panouri laterale secționabile din plastic sau metalice ¾, fabricate în conformitate cu standardele corespunzătoare și pentru siguranța pacientului.

- siguranța panourilor laterale din plastic este garantată de sistemul de deblocare cu două mișcări independente.
- elementele de control ale panoului lateral metalic sunt localizate pentru prima dată în partea superioară a acestuia.



SISTEM DE PROTECȚIE UNIC - PROTECTOR

Utilizarea sistemului Protector asigură protecție pe întreaga lungime a platformei saltelei. Acesta este localizat la capătul picioarelor patului și este în legătură directă cu panourile laterale, atât în ce privește dimensiunea cât și designul.





PROTECȚIE MAI MARE - EXTENDER

În unele cazuri, pacienții au nevoie de o protecție mai mare, astfel că, o extensie ușor de asamblat poate ridica panoul cu 10 cm mai sus. Extensia este recomandată pentru o saltea activă – de până la 26.5 cm înălțime.

BUTONUL GO

Butonul verde GO protejează pacientul împotriva accidentărilor cauzate de orice mișcare neașteptată a patului. Utilizați butonul GO pentru activarea funcțiilor la 3 minute de la ultima apăsare.



IGIENĂ MAI UȘOR DE ÎNTREȚINUT





PLATFORMĂ PENTRU SALTEA DIN PLASTIC

Platforma pentru saltea este alcătuită din opt părți separate, demontabile din plastic, și este concepută în așa fel încât să poată fi curățată foarte ușor și repede.

- Fiecare parte cântărește 700 g, ceea ce facilitează igiena.
- Fiecare parte are aplicată o pictogramă în relief pentru a identifica poziția corectă a acesteia.

MONTAJ UȘOR

Pentru fabricarea părților individuale s-a folosit tehnologie de ultimă generație pentru minimizarea spațiului unde infecțiile nedorite se pot ascunde. Patul este ușor de curățat și utilizat, precum și foarte sigur pentru pacienți.

CONSTRUCȚIE SIMPLĂ

Pentru a obține o curățare ușoară, patul Eleganza 1 a fost simplificat prin includerea părților și suprafețelor individuale.

PRIETENOS CU UTILIZATORUL





A CINCEA ROATĂ

Atunci când este activată, a cincea roată face ca transferul pe coridoare să fie mai ușor. Situată central, sub platforma saltelei, permite întoarcerile strânse și, de asemenea, permite reducerea semnificativă a forței necesare pentru întoarcerea patului.



PANOU DE CONTROL DE SUPRAVEGHERE

Panoul este prevăzut cu un cablu spiralat ce permite mișcări flexibile și operarea patului din poziții optime.



PANOU DE CONTROL CENTRAL

Panoul pentru controlul și dezactivarea funcțiilor este localizat la capătul patului, sub tăblia de la nivelul picioarelor și este integrat în structura patului.



PEDALĂ DE CONTROL PENTRU PICIOR

Pedala permite ajustarea practică și ușoară a înălțimii precum și ajustarea poziției de examinare. Acestea sunt echipate cu un sistem mecanic de protecție împotriva activării accidentale.

Eleganza 1 Extra SAFE

ÎNGRIJIRE ȘI SIGURANȚĂ ABSOLUTĂ

Patul Eleganza 1 Extra SAFE oferă condiții de îngrijire la cele mai înalte standarde de calitate. Datorită modificărilor aduse, este potrivit pentru departamente specifice cum sunt psihiatria, spitalele din închisori, boli mintale etc.



1

Mecanismul Ergoframe®

Atunci când se reglează segmentele pentru spate și coapsă, sistemul Ergoframe® extinde platforma saltei cu până la 16 cm.

2

Scaun cardiac

Poziția poate fi reglată prin apăsarea unui singur buton.

Echipament de bază pentru Eleganza 1 Extra SAFE *

Huse fixe pentru platforma saltei	Conector Plug și Play pentru telecomandă
Capete de tub fixe	Baterie de rezervă
Capete decorative fixe	Panou de supraveghere cu funcții pentru scaunul cardiac, TR și ATR prin apăsarea unui singur buton
Panou de supraveghere integrat	Protejarea cablului de alimentare în cutie cu sistem de blocare

* În plus față de versiunea Eleganza 1



PĂRȚI FIXE

Întregul pat precum și accesoriile acestuia sunt instalate ferm, iar segmentele platformei saltelei sunt, de asemenea, fixate. Toate părțile mici ale patului, cum sunt cârligele de pe bara de accesorii, sunt securizate.



CUTIE PENTRU SIGURANȚA CABLULUI DE ALIMENTARE

Cablul de alimentare își are locul într-o cutie cu sistem de blocare. Cablurile sunt alimentate în așa fel încât să nu pună în pericol viața pacientului.



CHEIE SEGUFIX

Cheia Segufix oferă siguranță, operatorul neavând nevoie de alte sisteme de blocare.



VERSIUNE FIXĂ

Versiunea fără roți poate fi fixată în podea.

Eleganza 1 pentru îngrijire medicală la domiciliu



În versiunea pentru îngrijire la domiciliu, patul Eleganza 1 oferă condiții de calitate la standarde mult mai înalte. Funcțiile și proprietățile patului sunt în conformitate cu cerințele pentru îngrijirea la domiciliu și pe termen lung, precum și îngrijirea post-tratament.

DESIGN
Excelent

MATERIALE DIN LEMN

Paleta de culori a lemnului este variată astfel că patul se integrează cu ușurință în orice mediu medical specific. Prin alegerea designului și a versiunii după bunul plac, clientul va obține un model funcțional și personalizat.



R 5184 Royal Maple



R 5320 White Beech



R 5313 Planked Beech



R 4601 Golden red Alder



R 5360 Precious Cherry



R 4801 Standard Walnut



R 5681 Havanna Cherry



Eleganza 1 cu panouri laterale integrale.

Eleganza 1 LE

VERSIUNEA ECONOMICĂ

Construcția patului Eleganza 1 LE este identică cu cea a modelului clasic Eleganza 1: sistem de ridicare, sarcină maximă, părți mobile inclusiv versiunile roților și a frânelor, platforma saltelei și tăbliile. De asemenea, este echipată fie cu panouri laterale metalice pliabile sau panouri laterale secționabile din plastic rabatabile. Unitatea de control a patului este simplificată.





Versiunea simplificată a patului Eleganza 1 LE oferă funcționalitate sporită la un preț accesibil.

- Alimentare electrică 100–240 V.
- Patul poate fi echipat cu Plug și Play pentru telecomandă.
- manetă mecanică pentru RCP (cu posibilitate de a opta pentru 2 manete standard).



UNITATE DE CONTROL PAT

Patul Eleganza 1 LE este echipat cu o unitate simplă de control, astfel încât patul să poată fi controlat cu o singură telecomandă. O simplă tele-comandă controlează poziționarea electrică (secțiune spate, secțiune coapse și autocontur) și reglarea înălțimii.

- Cu blocare mecanică.
- 8 sau 10 butoane (două butoane pentru înclinarea în poziția TR/ATR).



Eleganza 1 LE versiunea pentru îngrijire medicală pe termen lung.



O versiune mai accesibilă față de paturile electrice fără înclinare.

Date tehnice

1

Tăblii detașabile

pot fi fixate la platforma saltei prin sisteme de blocare simple și ușor de utilizat.

2

Amortizoarele orizontale pentru colțuri

protejează patul.

3

Platforma pentru saltea

este ușor de îndepărtat și curățat și este compatibilă cu saltelele de 86 sau 90 cm.

4

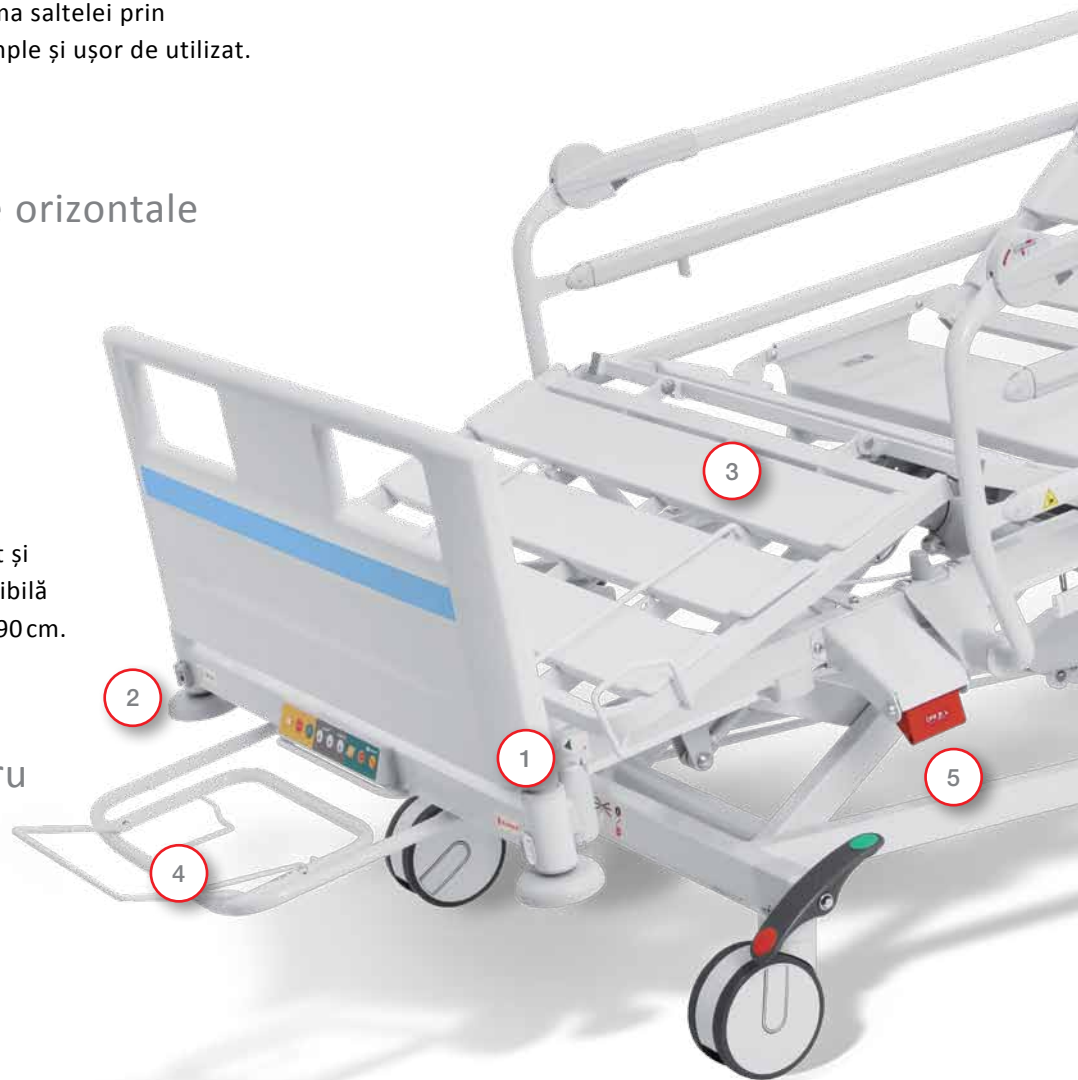
Suportul pentru lenjerie

poate fi utilizat și pentru păstrarea panoului de supraveghere.

5

RCP mecanic

– opțiune suplimentară pentru sistemul de resuscitare cardio-pulmonară RCP în cazuri de urgență.





POSSIBILITATE DE A ALEGE CULOAREA

Designul practic și foarte atractiv al patului Eleganza 1, împreună cu o gamă largă de culori, crează un mediu modern și plăcut.



Sarcină

Roți		Baterie	
Dimensiuni	Frâne	Fără baterie	Cu baterie
125 mm	Frânare individuală	185 kg	
	Frânare centrală	200 kg	250 kg
150 mm	Frânare centrală		

Parametri tehnici

	Roți	
	125 mm	150 mm
Dimensiuni externe	218×99 cm	
Extensie pat	15 cm	
Platformă saltea	4 secțiuni, reglare electrică	
Dimensiune platformă saltea	200×90×14 cm	
Reglare electrică a înălțimii	37–73.5 cm	39.5–76 cm
Reglare electrică a secțiunii spine	0–70°	
Reglare electrică a secțiunii coapse	0–34°	
TR/ATR	15°–15°	
Mecanism Ergoframe®	10+6 cm	
Greutate pat (conform specificațiilor)	135 kg	
Standard	iEC: 60601-2-52	
Protecție împotriva apei și prafului	iPx4	
Protecție la supraîncărcare	Da	
Spațiu pentru server	16 cm	18.8 cm



Eleganza 1

Patient

- Mecanism Ergoframe® împotriva ulcerelor de decubit
- mobilizare ușoară
- disponibil cu panouri de control



- curățare rapidă
- opțiuni de siguranță cum sunt Extender sau Protector
- ușor de manevrat



Staff

Management

- costuri de întreținere mici
- pat universal la un pret mic
- protecție la supraîncărcare



 wissner-
bosserhoff

 **LINET**®

Membri ai LINET Group

LINET spol. s r.o.

Želevčice 5 | 274 01 Slaný | Republica Cehă

tel.: +420 312 576 400 | fax: +420 312 522 668 | e-mail: info@linet.com | www.linet.com

