

# ACCESORII MEDICALE

*... quality for life*



---

OXIGENOTERAPIE

UNITĂȚI DE ASPIRAȚIE

ELEMENTE DE FIXARE ȘI ACCESORII

UNITĂȚI TERMINALE ȘI ACCESORII

REDUCTOARE DE PRESIUNE ȘI BUTELII

# CUPRINS

## **1. OXIGENOTERAPIE** pag. 4-10

---

Debitmetre  
Umidificatoare  
Accesorii

## **2. UNITĂȚI DE ASPIRAȚIE** pag. 12-24

---

Regulatoare de vacuum  
Unități de aspirație cu jet de aer  
Vase colectoare rde unică folosință și reutilizabile  
Diverse accesorii  
Spălătoare sonde  
Filtre microbiologice  
Sisteme pentru drenaj permanent  
Sisteme de aspirație portabile și mobile

## **3. ELEMENTE DE FIXARE ȘI ACCESORII** pag. 26-52

---

Suporturi pentru bară euro-rail  
Coșuri pentru bară euro-rail  
Sisteme de depozitare pe bară euro-rail  
Brațe de susținere  
Sisteme cu suport pentru monitoare  
Stative pentru perfuzii  
Stative diverse  
Cărucioare  
Accesorii pentru pat  
Brațe telescopice  
Lămpi pentru examinare/ citire  
Perdele și paravane separatoare

## **4. UNITĂȚI TERMINALE ȘI ACCESORII** pag. 54-58

---

Unități terminale  
Distribuitori conectori  
Conectori tuburi

## **5. REDUCTOARE DE PRESIUNE ȘI BUTELII** pag. 60-65

---

Reductoare de presiune  
Unități portabile pentru oxigenoterapie  
Butelii

# OXIGENOTERAPIE

## CAPITOLUL 1

---

DEBITMETRE - UMIDIFICATOARE - ACCESORII





## Debitmetre cu ventil de reglare - MED

Mediu: **O<sub>2</sub>, aer**

Presiunea de intrare: 3-5 bar

Reglarea debitului de ieșire: 0-15 l/min.

Presiunea de test: 10 bar

Metode de umidificare: 1. atomizare; 2. nebulizare

Capacitate umidificatoare: 300 ml, reutilizabil; 500 ml, de unică folosință

Dimensiunea și greutatea:

debitmetru: 40x155x125 mm / 0.45 kg;

debitmetru dublu: 120x155 x150 mm/ 0.95 kg;

debitmetru în trepte: 50x60x115 mm/ 0.30 kg;

debitmetru dublu în trepte: 140x60x180 mm/ 0.80 kg

Dimensiunea și greutatea unui vas

umidificator de 300 ml:

Ø 65x200mm/ 0.25 kg.

## Modele disponibile

Pediatric	Adult	Debitmetru
0.8 l/min	0.15 l/min	

**1040310 / 1040001** - pentru O<sub>2</sub>, conectare directă

**1040311 / 1040002** - pentru O<sub>2</sub>, montare pe bară

**1040312 / 1042001** - pentru O<sub>2</sub>, cu umidificator

reutilizabil - 300 ml, conectare directă

**1040313 / 1042100** - pentru O<sub>2</sub>, cu umidificator

reutilizabil - 300 ml, montare pe bară

**1040314 / 1040003** - dublu, pentru O<sub>2</sub>, conectare directă

**1040315 / 1042021** - dublu, pentru O<sub>2</sub>, cu umidificator

reutilizabil - 300 ml, conectare directă

**1040316 / 1040004** - dublu, pentru O<sub>2</sub>, montare pe bară

**1040317 / 1042121** - dublu, pentru O<sub>2</sub>, cu umidificator

reutilizabil - 300 ml, montare pe bară

**1040320 / 1040005** - de aer, conectare directă

**1040321 / 1040007** - de aer, montare pe bară

**1040322 / 1040006** - de aer, cu umidificator reutilizabil -

300 ml, conectare directă

**1040323 / 1040008** - de aer, cu umidificator reutilizabil -

300 ml, montare pe bară

**1040324 / 1040009** - dublu, de aer, conectare directă

**1040325 / 1040010** - dublu, de aer, montare pe bară

**1040326 / 1040011** - dublu, de aer, cu umidificator

reutilizabil - 300 ml, conectare directă

**1040327 / 1040013** - dublu, de aer, cu umidificator

reutilizabil - 300 ml, montare pe bară

## Debitmetre cu debit reglabil, în trepte - MED

### Modele disponibile

**1045048** - 0-15 l/min, conectare directă

**1045041** - 0-15 l/min, conectare directă cu umidificator

**1045042** - 0-15 l/min, montare pe bară cu umidificator

**1045049** - 0-15 l/min, montare pe bară

**1045002** - 0-5 l/min, conectare directă

**1045040** - 0-5 l/min, conectare directă, cu umidificator

**1045043** - 0-5 l/min, montare pe bară cu umidificator

**1045050** - 0-5 l/min, montare pe bară



## Debitmetre cu ventil de reglare EasyFLOW - FLM

Mediu: **O<sub>2</sub>**; aer medical

Fabricate din tehnopolimer cu stabilizator de presiune integrat și cu un ajutor de evacuare, având două conexiuni de intrare filetate pe cele două capete pentru o interschimbabilitate ușoară și rapidă.

Niplu de evacuare cu filet dublu.

Dimensiuni: 61x 107x175 mm

Greutate: 0.370 kg

Presiune: 280÷600 kPa cu stabilizator de presiune integrat

Intevale ale scalei de măsurare: 5 L/min, 10 L/min, 15 L/min, 30 L/min, 40 L/min

Acuratețe: ±10% valoare înregistrată sau ±0.5 l/min

**Modele disponibile**

**OT/1**

## Debitmetre cu ventil de reglare Qmed - FLM

Mediu: **O<sub>2</sub>**; aer medical

Fabricate în versiunea cu presiune compensată și fără presiune compensată, și în configurație simplă și dublă pentru a permite o alimentare dublă și independentă de gaz, folosind o singură sursă. Ventil cu ac cu buton de reglare în cod de culoare, pentru identificarea imediată a gazului furnizat.

Corpul este fabricat din aluminiu ceea ce-l face extrem de ușor și permite finisaje diferite cum ar fi tratarea prin cromare sau anodizare.

Scala de măsurare este realizată din policarbonat, material de înaltă rezistență mecanică și niplu din bronz cromat (ușor de scos și înlocuit de către operator).

Dimensiuni: 82x33x142 mm

Greutate: 0.15 kg

Presiune max.: 600 kPa

Intevale ale scalei de măsurare: 1 L/min, 4 L/min, 5 L/min, 10 L/min, 15 L/min, 20 L/min, 30 L/min, 50 L/min.

## Modele disponibile

**Qmed - OT/2** - aluminiu cromat

**Qmed/c - OT/3** - aluminiu anodizat (diverse culori)

**QmedL - OT/4** - aluminiu cromat - scală extinsă

**Qmed twin - OT/5** - aluminiu cromat, debitmetru dublu

## Debitmetre cu ventil de reglare Rs - FLM

La ambele modele scala de măsurare este realizată din policarbonat. Mediu: **O<sub>2</sub>**; aer medical.

Ventil cu ac pentru reglarea debitului.

Variante cu 1 sau 2 debitmetre ce permit utilizarea unei singure surse de gaz.

Intervale ale scalei de măsurare: 1 l/min, 4 l/min, 5 l/min, 10 l/min, 15 l/min, 20 l/min, 30 l/min 150 l/min la 3.5 bari

Acuratețe: ±10% valoare înregistrată sau ±0.5 l/min

Debitmetrele Rs-FLM și RsL-FLM sunt disponibile într-o gamă variată de capacități, pentru diferite gaze medicale, diferite presiuni, atât pe conectorii de ieșire, cât și pe cei de intrare, oferind astfel soluții pentru diverse aplicații.

## Modele disponibile

**Rs - OT/6** - alamă cromată

**RsL - OT/7** - alamă cromată - scală extinsă

**Rs twin - OT/8** - alamă cromată

**Rs selec - OT/9** - alamă cromată, cu selector încorporat

Conectori disponibili: DIN, NF, BS, UNI, etc.



EasyMED®



EasyMED® PLUS



EasyOX®



## Debitmetre EASYMED - FLM

Mediu: **O<sub>2</sub>**; aer medical.

Debitmetrele EasyMED sunt dispozitive de măsurare a debitului instantaneu, cu orificii calibrate pentru alimentarea și reglarea dozajului de gaze medicale, în special a oxigenului în oxigenoterapie.

Corpul este realizat din polimer rezistent la șoc cu fittinguri din alamă cromată.

Buton ergonomic cu mâner Soft Grip ce permite operatorului reglarea cu ușurință a debitului de gaz dintre cele 10 opțiuni prestabilite - **EASYMED PLUS**

Calibrarea debitului de gaz este asigurată prin orificiile suportului metalic cu tehnologie laser.

Butonul de comutare permite operatorului blocarea rapidă și reactivarea alimentării cu gaz a debitmetrului menținând neschimbată valoarea presetată. Asigură acuratețe extremă în cele mai dificile condiții (în unitățile mobile de urgență).

Comparativ cu debitmetrele convenționale, nu necesită indicator vertical pentru a fi folosite numai în poziție verticală.

Presiune: 280÷600 kPa cu reductor de presiune integrat pentru stabilizarea presiunii furnizate.

## EASYMED PLUS OT/10 - FLM

Dimensiuni: 61x104x78 mm

Greutate: 0.19 kg

Valori debit: 10 (0+9 valori presetate)

Intervale standard ale scalei de măsurare: 6 L/min, 14 L/min, 15 L/min, 30 L/min, 50 L/min.

Acuratețe: ±10% valoare înregistrată sau ±0.5 L/min

Conectori disponibili: DIN, NF, BS, UNI, etc.

Compatibile cu umidificatoarele FLM

## EASYMED OT/11 - FLM

Dimensiuni: 82.5x54.5x70 mm

Greutate: 0.13 kg

Valori debit: 10 (0+9 valori presetate)

Intervale standard ale scalei de măsurare: 6 L/min, 14 L/min, 15 L/min, 30 L/min, 50 L/min.

Acuratețe: ±10% valoare înregistrată sau ±0.5 L/min

Conectori disponibili: DIN, NF, BS, UNI, etc.

Debitmetru dublu - **EASYMED twin - OT/12**

## Debitmetru cu barbotor EasyOX® - FLM

Umidificatoarele pentru creșterea umidității relative în terapiile cu oxigen medical.

Se recomandă utilizarea împreună cu **debitmetrele Rs, EasyFLOW, EasyMED și EasyMED PLUS.**

**Forma recipientului** este o caracteristică unică și asigură utilizatorului o manevră ușoară și sigură garantând o eficiență mai mare de umidificare.

Dimensiunile (LxWxH): 93x84x157 mm

Greutate: 0.21 Kg

Valoare debit max. aplicabil: 10 L/min

Valoare presiune max. aplicabilă: 500 kPa

Conexiune intrare: 9/16" UNF EN 13544-2 F,

1/4" ISO 3253 F. M 12x1.25 F., 3/8" ISO 3253 F.

Conexiune ieșire: Conector furtun Ø 6 ÷ 9 mm

Material: policarbonat autoclavabile la 121°C timp de 15 minute.

Volumul maxim interior: 190 ml

## Debitmetre Kolibri - GRE

Mediu: **O<sub>2</sub> și aer comprimat**

Debitmetrele Kalibri sunt dispozitive compacte pentru oxigen și aer comprimat (alte gaze la cerere).

Conexiune intrare: DIN

Presiune 450 kPa ± 50 kPa

Conexiune ieșire: filet 9/16" - 18 UNF, potrivit pentru conectarea la umidificatoare

Acuratețe ± 20% din valoarea setată

Dimensiuni: 40x100x110 mm (LxHxl) / 325 g

### Modele disponibile

**901.400** - Standard O<sub>2</sub> 0-15 l/min, conectare directă

**901.401** - Standard O<sub>2</sub> 0-30 l/min, conectare directă

**901.404** - Pediatric O<sub>2</sub> 0-30 l/min, conectare directă

**901.405** - Neonatal O<sub>2</sub> 0-30 l/min, conectare directă

**901.406** - 10 fluxuri selectabile - O<sub>2</sub> 0-30 l/min, conectare directă

**901.408** - Dublu, O<sub>2</sub>, 0-15 l/min, conectare directă

**500.248** - Dublu, AER, 0-15 l/min, conectare directă

**901.402** - AER, flux presetat, 6 l/min, conectare directă

**901.403** - AER, flux presetat, 8 l/min, conectare directă

**901.491** - Standard, AER, flux presetat, 0,15 l/min, conectare directă

**901.407** - AER, 10 fluxuri selectabile, conectare directă



## Debitmetre Kolibri pe bară metalică- GRE

Mediu: **O<sub>2</sub> și aer comprimat**

Debitmetrele Kalibri sunt dispozitive compacte pentru oxigen și aer comprimat (alte gaze la cerere).

Dispune de unitate pentru montarea pe bară ce include clamă de prindere pentru atașarea la bară (standard: 25x10 mm sau 30x10 mm). Admisie de presiune integrată în clama de prindere (NIST).

Conexiune intrare: NIST

Presiune 450 kPa ± 50 kPa

Conexiune ieșire: filet 9/16" - 18 UNF, potrivit pentru conectarea la umidificatoare

Acuratețe: ± 10% din valoarea setată la fluxuri < 0.5 l/min ± 0.05 l/min

Dimensiuni: 40x105x90 mm (LxHxl) / 675 g

### Modele disponibile

**902.600** - Standard O<sub>2</sub>, 0-15 l/min, montare pe bară

**902.601** - Standard O<sub>2</sub>, 0-30 l/min, montare pe bară

**902.602** - Pediatric O<sub>2</sub>, 0-5 l/min, montare pe bară

**902.603** - Neonatal O<sub>2</sub>, 0-1 l/min, montare pe bară

**902.604** - 10 fluxuri selectabile - O<sub>2</sub>, montare pe bară

**901.495** - Dublu, O<sub>2</sub>, 0-15 l/min, montare pe bară

**500.248** - Dublu, AER, 0-15 l/min, montare pe bară

**902.605** - AER, flux presetat, 6 l/min, montare pe bară

**902.606** - AER, flux presetat, 8 l/min, montare pe bară

**902.608** - AER, 0,15 l/min, montare pe bară

**902.609** - AER, 0-30 l/min, montare pe bară

**902.607** - AER, 10 fluxuri selectabile, montare pe bară

Debitmetrele vin fără furtun de conectare. Acesta se comandă separat.





## Debitmetre cu ventil de reglare - GRE

Mediu: **O<sub>2</sub>**, aer medical

Conexiune intrare: DIN, BS, NF

Presiune: 450 kPa ± 50 kPa

Conexiune ieșire: filet de 9/16" - 18 UNF, potrivit pentru conectarea la umidificatoare

Rata fluxului: 0-6 l/min, 0-15 l/min, 0-30 l/min

Acuratețe: ± 10% din scală totală

Dimenisuni și greutate: 30x180x110 mm (LxHxl) / 330g

Material: Ventil de control, inserție conector, robinet: alamă, cromat

Canal de măsurare: policarbonat.

Tuburi de măsurare: polisulfonă.

## Modele disponibile

**900.751** - O<sub>2</sub>, 0-6 l/min, conectare directă

**900.753** - O<sub>2</sub>, 0-15 l/min, conectare directă

**900.755** - O<sub>2</sub>, 0-30 l/min, conectare directă

**900.752** - O<sub>2</sub>, 0-6 l/min, extins, conectare directă

**900.754** - O<sub>2</sub>, 0-15 l/min, extins, conectare directă

**900.756** - O<sub>2</sub>, 0-30 l/min, extins, conectare directă

**900.893** - AER, 0-15 l/min, conectare directă

**900.894** - AER, 0-15 l/min, extins, conectare directă

**900.746** - Dublu, O<sub>2</sub>, 0-6 l/min, conectare directă

**900.745** - Dublu, O<sub>2</sub>, 0-15 l/min, conectare directă

**900.747** - Dublu, O<sub>2</sub>, 0-30 l/min, conectare directă

**900.748** - Dublu, AER, 0-15 l/min, conectare directă



## Debitmetre cu ventil de reglare - GRE

Mediu: **O<sub>2</sub>**, aer medical

Conexiune intrare: NIST

Presiune: 450 kPa ± 50 kPa

Conexiune ieșire: filet de 9/16", potrivit pentru conectarea directă la umidificatoare

Rata fluxului: 0-6 l/min, 0-15 l/min, 0-30 l/min

Acuratețe: ± 10% din scala totală

Dimenisuni și greutate: 40x180x110 mm (LxHxl) / 690g

Material: Ventil de control, inserție conector, robinet: alamă, cromat

Canal de măsurare: policarbonat.

Tuburi de măsurare: polisulfonă.

Pentru bară standard de 25x10 mm (30x10 mm, la cerere)

## Modele disponibile

**902.610** - O<sub>2</sub>, 0-6 l/min, montare la bară

**902.611** - O<sub>2</sub>, 0-15 l/min, montare la bară

**900.612** - O<sub>2</sub>, 0-30 l/min, montare la bară

**900.613** - AER, 0-15 l/min, montare la bară

**902.620** - Dublu, O<sub>2</sub>, 0-15 l/min, montare la bară

**902.621** - Dublu, AER, 0-15 l/min, montare la bară

Debitmetrele vin fără furtun de conectare. Acesta se comandă separat.



## Vase umidificatoare - FLM

Diferite capacități și conectori de intrare, pentru diverse aplicații.

Metodă de umidificare: atomizare

### Modele disponibile

**TR/200-OT/19** - volum 200 ml

**H MAK/300-OT/21** - volum 300 ml

**H MAK/500-OT/22** - volum 500 ml

Material din polisulfonă (autoclavabile la 134°)

Material din policarbonat (autoclavabile la 121°)

## Umidificatoare OXITER® OT/23 - FLM

Dispozitivul de barbotare garantează umidificarea oxigenului furnizat, menținând un nivel de zgomot sub standardul de referință de <50 dB la 1 m). De unică folosință.

Material: recipient din policarbonat, capac și structură din ABS.

Volumul maxim interior: 285 ml

Dimensiunile (LxWxH): 70x83x178mm, 0.08 g

Valoarea presiunii max. aplicabile: 500 kPa

Valoarea debitului max. aplicabil: 10 L/min

Conexiune intrare: 1/4" ISO 3253 F. • 9/16" UNF EN 13544-2 F.

Conexiune ieșire: Conector furtun Ø 6 ÷ 9 mm

Pentru eficiență maximă, se recomandă utilizarea împreună cu

debitmetrele **EasyFLOW, Rs, Qmed, EasyMED și EasyMED PLUS.**

## Umidificator (barbotor) EasyOX - FLM

Capacitate maximă interior: 190 ml

Dimensiuni: 93x84x157 mm

Greutate: 0.21 Kg

Valoare presiune max. aplicabilă: 500 kPa

Valoare debit max. aplicabil: 10 L/min

Conexiune intrare: 9/16 UNF EN 13544-2 F. 1/4" ISO 3253 F.

M 12x1.25 F. 3/8" ISO 3253 F.

Conexiune ieșire: conector furtun Ø 6 ÷ 9 mm

## Umidificatoare / nebulizatoare - GRE

Metodă de umidificare: atomizare și nebulizare.

Material: alamă cromată, recipientul din plastic APEC, sterilizabil la 134° C.

Mediu: **apă sterilă**

Capacitate: 250 ml

Conectori de ieșire: la atomizor niplu de 6 mm / la nebulizator niplu de 22 mm ventilație pacient

### Modele disponibile

**904836** - atomizor, complet

**904837** - vaporizator, complet

**900.922** - recipient sticlă, 250 ml

Piese de schimb și accesorii, la cerere

## Umidificatoare de oxigen - MED

Umidificatoare realizate din polisulfonă (sterilizabile la 134°C).

Pot fi conectate prin piese adaptoare la orificii de diverse dimensiuni.

### Modele disponibile

**1042000** - vas umidificator reutilizabil pentru oxigen, capacitate 300 ml, atomizare (cu bule)

**1042003** - vas umidificator complet reutilizabil pentru oxigen, capacitate 300 ml, nebulizare

**1052075** - umidificator de unică folosință, recipient sticlă cu apă distilată, 500 ml





## Conector nebulizator - GRE

Mediu: **O<sub>2</sub>, aer comprimat**

Utilizate în combinație cu nebulizatoarele de medicație pentru dozarea aerului medical comprimat sau a oxigenului medical pentru inhalarea medicației administrate ca aerosoli.

Include clamă laterală pentru atașarea nebulizatorului.

Dimensiuni: 50x60x100 (LxHxI)

Greutate: 240g

Valori debit: 5 l/min ± 0.5 l/min

Conexiune intrare: DIN

Conexiune ieșire: conector furtun pentru furtun de 4/6 mm

Presiune: 450 kPa ± 50 kPa

Material: metalic cromat, valvă de dozare, unitate de conectare pentru aer comprimat sau oxigen.

## Modele disponibile:

**900865** - aer medical/O<sub>2</sub>, 5l/min, conectare directă



## Valvă nebulizator cu furtun - GRE

Mediu: **aer comprimat**

Conectare valvă, prestat la 5 l/min.

Dimensiuni: 50x60x100 (LxHxI)

Greutate: 240g

Valori debit: 5 l/min ± 0.5 l/min

Conexiune intrare: DIN

Conexiune ieșire: filet 9/16" - 18 UNF

Presiune: 450 kPa ± 50 kPa

Material: alamă cromată, cu valvă de acționare rapidă

## Modele disponibile:

**900765** - aer medical, conectare directă



## Conector furtun - FLM

Material: polipropilenă

3 conexiuni intrare:

- 1/4" ISO 3253 F,

- 9/16" UNF EN 13544-2 F,

- M12x1.25 F.

Conexiune ieșire: furtun de Ø 6÷9 mm

## Modele disponibile

**OT/43**

## Măști pentru oxigenoterapie - MED

### Modele disponibile:

**1140003** - mască pentru respirație adulți, fără tub

**1140004** - mască pentru respirație adulți, cu tub subțire

**1140006** - mască pentru respirație copii, fără tub

**1140007** - mască pentru respirație copii, cu tub subțire

**1140008** - cateter nazal, universal

# UNITĂȚI DE ASPIRAȚIE

## CAPITOLUL 2

---

REGULATOARE DE VACUUM  
UNITĂȚI DE ASPIRAȚIE CU JET DE AER  
VASE COLECTOARE  
SISTEME PENTRU DRENAJ PERMANENT  
SISTEME DE ASPIRAȚIE PORTABILE ȘI MOBILE  
DIVERSE ACCESORII



# REGULATOR DE VACUUM



## Regatoare de vacuum EasyVAC / EasyVAC PLUS - FLM

Sunt disponibile în trei variante: 250 mbar, 600 mbar, 1000 mbar; sunt prevăzute cu buton pentru reglarea valorii de aspirație; buton ON/OFF (pornire/oprire) cu acționare rapidă.

**Material:** corp din tehnopolimer cu carcasă de protecție din silicon pentru rezistență la șocuri.

**EASYVAC** este special proiectat (datorită posibilității de filetare) pentru conectarea directă sau indirectă la vasele de colectare normale pentru aspirația fluidelor sau pentru **conectarea directă la vasul de siguranță EASYSAFE**

Dimensiuni: 91x106x185

Conectori disponibili: DIN, NF, BS, UNI, etc.

## Modele disponibile

**EASYVAC PLUS 250 SF/1** și **EASYVAC 250 SF/4**

Debit max de aspirație: 0 ÷ -220 mbar ±20mbar, max. 50 l/min ±5 l/min

Interval de măsurare vacuum: 0 ÷ -250 mbar

**EASYVAC PLUS 600 cod SF/2** și **EASYVAC 600 SF/5**

Debit max de aspirație: 0 ÷ -550 mbar ±20mbar, max. 72 l/min ±5 l/min

Interval de măsurare vacuum: 0 ÷ -600 mbar

**EASYVAC PLUS 1000 SF/3** și **EASYVAC 1000 SF/6**

Debit max de aspirație: 0 ÷ -950 mbar, max. 115 l/min ±5 l/min

Interval de măsurare vacuum: 0 ÷ -1000 mbar



## Regatoare de vacuum MedVacuum - MED

Conectate direct la sistemul central sau prin conector la un tub flexibil.

Dispozitivul de bază (regulatorul de vacuum) este alcătuit din: buton de reglare, manometru (0 ÷ -0.9 bar), ventil de închidere, conector sistem central, conectori de ieșire, filtru antibacterian și, opțional, recipient de siguranță cu supapă de închidere pentru prevenirea intrării lichidului în regulatorul de vacuum.

## Capacitate:

0 ÷ -0.9 bar; 0 ÷ -0.25 bar

Capacitatea maximă de aspirație:

în funcție de capacitatea sistemului central

Performanța aspirației:

în funcție de puterea sistemului central (25 l/min. la -0.6 bar)

## Modele disponibile

Capacitate 0 ÷ -0.9 bar

**1510004** - conectare la bară euro-rail cu vas de siguranță

**1510007** - conectare la bară euro-rail

**1510006** - conectare directă cu vas de siguranță

**1510005** - conectare directă

Capacitate 0 ÷ -0.25 bar

**1510014** - conectare la bară euro-rail cu vas de siguranță

**1510013** - conectare la bară euro-rail

**1510011** - conectare directă cu vas de siguranță

**1510012** - conectare directă

Conectori disponibili: DIN, NF, BS, UNI, etc.



# REGULATOR DE VACUUM

## Regatoare de vacuum - conectare directă/ montare pe bara eurorail - GRE

Regulatorul de vacuum este prevăzut cu vacuumetru, robinet de reglaj și valvă de închidere cu acționare rapidă, conector pentru conectare directă la o unitate terminală (DIN). Cu ajutorul robinetului de reglare este posibilă ajustarea exactă a nivelului de vacuum. Dispozitiv de fixare la o bară standard montată pe perete (25 x 10 mm sau 30 x 10 mm) pentru versiunea cu montare pe bara eurorail. Nivel vacuum de intrare: min. -0.6 bar

### Modele disponibile

**900.900 - Sparrow -90** (reglarea nivelului de aspirație între -20 și -90 kPa; performanța aspirației: min. 20 l/min la -90 kPa)

**900.897 - High Sparrow -90** (reglarea nivelului de aspirație între 0 și -90 kPa; performanța aspirației: min. 24 l/min la -90 kPa)

**900.899 - Sparrow -16** (reglarea nivelului de aspirație între 0 și -16 kPa; performanța aspirației: min. 10 l/min la -16 kPa)

**901.915 - Sparrow -10** (reglarea nivelului de aspirație între 0 și -10 kPa; performanța aspirației: min. 8 l/min la -10 kPa)

**Montare pe bara eurorail: Sparrow -90** (cod 902.622); **High Sparrow -90** (cod 902.623); **Sparrow -16** (cod 902.624); **Sparrow -10** (cod 902.675)

Conectori disponibili: DIN, NF, BS, UNI, etc.

Diverse accesorii, la cerere



## Regatoare de vacuum cu conector și ejector de aer comprimat - GRE

Regulatorul de vacuum este prevăzut cu vacuumetru, robinet de reglaj și valvă de închidere cu acționare rapidă, conector pentru conectare directă la o unitate terminală (DIN). Cu ajutorul robinetului de reglare este posibilă ajustarea exactă a nivelului de vacuum. Disponibile și în versiunea cu montare pe bara eurorail.

### Modele disponibile

**900.960 - Woodpecker -90** (reglarea nivelului de aspirație între 0 și -90 kPa; performanța aspirației: min. 20 l/min la -90 kPa; consum aer comprimat: max. 30 l/min la -90 kPa)

**901.590 - Woodpecker -60** (reglarea nivelului de aspirație între 0 și -60 kPa; performanța aspirației: min. 25 l/min la -60 kPa; consum aer comprimat: max. 30 l/min la -90 kPa)

**901.958 - Woodpecker -16** (reglarea nivelului de aspirație între 0 și -16 kPa; performanța aspirației: min. 10 l/min la -16 kPa; consum aer comprimat: max. 20 l/min la -16 kPa)

**901.591 - Woodpecker -10** (reglarea nivelului de aspirație între 0 și -10 kPa; performanța aspirației: min. 8 l/min la -10 kPa; consum aer comprimat: max. 15 l/min la -10 kPa)

**Montare pe bara eurorail: Woodpecker -90** (cod 902.625); **Woodpecker -60** (cod 901.592); **Woodpecker -16** (cod 902.626); **Woodpecker -10** (cod 902.672)

Conectori disponibili: DIN, NF, BS, UNI, etc.

Diverse accesorii, la cerere



# UNITĂȚI DE ASPIRAȚIE CU JET DE AER



## Unități de aspirație cu sistem Venturi - FLM

Cu carcasă rezistentă la șocuri. Dimensiuni (fără vasul de siguranță): 89x123x141 mm

Disponibile în 2 variante:

### EASYAIR/250

Debit maxim de aspirație: 19 L/min.  $\pm 2$  L/min. la -220 mbar

Interval de măsurare vacuum: 0 ÷ -250 mbar

Valoarea efectivă a presiunii negative maxime disponibile: -220 mbar  $\pm 15$  mbar

Consumul de aer la valoarea max. de aspirație:

25 L/min.  $\pm 2$  L/min

Supapă de siguranță împotriva excesului de presiune: presetată cu sistem anti-înfundare

### EASYAIR/1000

Debit maxim de aspirație: 27 L/min.  $\pm 2$  L/min. la -775 mbar

Interval de măsurare vacuum: 0 ÷ -1000 mbar

Valoarea efectivă a presiunii negative maxime disponibile: -800 mbar  $\pm 25$  mbar

Consumul de aer la valoarea max. de aspirație:

60 L/min.  $\pm 2$  L/min.

Presiunea standard de alimentare: aer comprimat

400 kPa (4,0 bari)  $\pm 10\%$

Conexiuni standard de intrare: ISO G. 1/4" M. • 1/4" NPT M

Conexiuni standard de ieșire: ISO G. 1/2" M.



## Vase de siguranță - FLM

Noile vase de siguranță **EasySAFE® / EasySAFE® PLUS** sunt dispozitive medicale proiectate pentru aplicațiile cu debit mare și vacuum ridicat. Aceste vase de aspirație speciale sunt folosite pentru a proteja echipamentele în cazul în care supapa de supraplin din vasul principal nu funcționează corect.

Autoclavabile la 134 °C - 18 min.

Filtru antibacterian: Ø 50 mm (Opțional)

Capacitate redusă de 50 ml.

Valoare maximă vacuum aplicabil: -950 mbar / 5 min.

Conector furtun: Ø 8.0÷9.2 mm

## Modele disponibile

### EasySAFE® SF/8

Compatibil cu regulatorul de aer **EasyVAC®**

Valoare maximă debit: 60 L/min.  $\pm 10$  L/min

Dimensiuni: EasySafe 70x90x75 mm

### EasySAFE® PLUS SF/7

Compatibil cu regulatorul de aer **EasyVAC® PLUS** și cu unitatea de aspirație **EasyAIR®**.

Sistem de supraplin: supapă cu plutitor

Conector furtun care se rotește la 360°

Dimensiuni: 93x76x74

# UNITĂȚI DE ASPIRAȚIE CU JET DE AER

## Unități de aspirație cu jet de aer Venturi - FLM

### Modele disponibile

#### AV 500

Unitate de aspirație din metal cromat  
Vas autoclavabil la 121°C;  
Valoare maximă de aspirație: max. 25 l/min ± 2 l/min;  
Consum aer: max. 60 l/min ± 2 l/min;  
Limite vacuum: 0 ÷ -1 bar.  
Greutate (fără vasul de colectare): 0.80 Kg  
Dimensiuni: 88x70x92 mm  
Conexiune intrare: ISO G. 1/4" M.  
Conexiune ieșire: ISO G. 1/2" M.

#### AV 1000

Unitate de aspirație din metal cromat;  
Vas autoclavabil la 121°C;  
Vloare maximă de aspirație: max. 25 l/min ± 2 l/min;  
Consum aer: max.60 l/min ± 2 l/min;  
Limite vacuum: 0 ÷ -1 bar.  
Greutate (fără vasul de colectare): 0.95 Kg  
Dimensiuni: 140x80x140  
Conexiune intrare: ISO G. 1/4" M.  
Conexiune ieșire: ISO G. 1/2" M.

Conectori disponibili: DIN, NF, BS, UNI, etc.



AV 1000



AV 500



## Unități de aspirație cu jet de aer sau oxigen - MED

Reglarea vacuumului: 0 ÷ -1.0 bar  
Capacitate maximă de aspirare: până la -0.9 bar (20 kPa)  
Presiune de intrare: de lucru 2.7 ÷ -5.5 bar  
Debit aer: 15 l/min sau 25 l/min  
Temperatură: de lucru 0 - 40°  
Standard: ISO 10079-3

### Modele disponibile

**1510008** - Ejector cu aer comprimat sau O<sub>2</sub>, montare pe bara euro-rail

**1510003** - Ejector cu aer comprimat sau O<sub>2</sub> cu vas de siguranță, montare pe bara euro-rail

**1700013** - Ejector cu aer comprimat sau O<sub>2</sub>, conectare directă

**1510009** - Ejector cu aer comprimat sau O<sub>2</sub>, conectare directă și vas de siguranță

Conectori disponibili: DIN, NF, BS, UNI, etc.



# VASE COLECTOARE REUTILIZABILE



## Vase reutilizabile pentru secreții - MED

Dn polisulfonă, sterilizabile la 134°C, cu supapă pentru protecție la supraplin.

### Modele disponibile

- 1700001** - vas de aspirație reutilizabil cu capac, 1000 ml
- 1700014** - vas de aspirație reutilizabil cu capac, 2000 ml
- 1700010** - vas de aspirație reutilizabil cu capac, 4000 ml
- 1700009** - suport pentru vase de aspirație, 1000 ml
- 1700015** - suport pentru vase de aspirație, 2000-3000 ml
- 1700012** - suport pentru vase de aspirație, 4000 ml
- 1700032** - suport perete pentru vase de aspirație, 1000 ml
- 1700028** - suport perete pentru vase de aspirație, 2000 ml
- 1700035** - suport perete pentru vase de aspirație, 4000 ml



## Pungi de aspirație de unică folosință - MED

Se plasează înainte de utilizare în recipiente de plastic atașate la sistemul de transport special conceput pentru unitatea de aspirație; cu supapă ce împiedică pătrunderea lichidului în dispozitivul de aspirație și dop special ce oprește pătrunderea lichidului atunci când punga este plină.

### Modele disponibile

- 1550042** - recipient pentru punga de aspirație, 1000 ml
- 1550046** - pungă de aspirație, 1000 ml
- 1550043** - recipient pentru punga de aspirație, 2000 ml
- 1550047** - pungă de aspirație, 2000 ml
- 1550044** - recipient pentru punga de aspirație, 3000 ml
- 1550048** - pungă de aspirație, 3000 ml

# VASE DE SIGURANȚĂ REUTILIZABILE

## Vase de colectare de capacitate mică/ aspirație pentru volume mici MAK - FLM

Special concepute pentru aplicațiile cu debit mare și vacuum ridicat. Supapă de supraplin;

Material: nipluri de alamă cromată, vase din policarbonat.

Autoclavabile la 121°C - 15 min.

Nivel vacuum: max -0.95 bar

Conector intrare: ISO G 1/2" F.

Conector ieșire: Ø 8.0 ÷ 9.2 mm

Compatibile cu regulatoarele de vacuum **EASYVAC®** și **EasyVAC® PLUS** sau cu unitățile de aspirație Venturi **AV** și **EasyAIR®**.

### Modele disponibile

**MAK300** - 300 ml, capac standard, dimensiuni: 70x98x180 mm

**MAK300 Antibacterian** - 300 ml, capac cu filtru antibacterian, dimensiuni: 70x98x210 mm

**MAK500** - 500 ml, capac standard, dimensiuni: 70x98x215 mm

**MAK500 Antibacterian** - 500 ml, capac cu filtru antibacterian, dimensiuni: 70x98x245 mm



## Vase colectoare reutilizabile de capacitate mare - FLM

Special concepute pentru aplicațiile cu debit mare și vacuum ridicat.

Material: vas și capac din policarbonat cu nipluri integrate în capac.

Versiunile de 1000 ml și 2000 ml pot fi furnizate cu capac special cu conexiune directă la regulatorul de vacuum. Autoclavabile la 121°C, 15 minute.

### Modele disponibile

**MAK 1000** - capacitate 1000 ml, capac cu filet, dimensiuni: 23 x 110 x 110 mm

**MAK 2000** - capacitate 2000 ml, capac cu filet sau capac sub presiune, dimensiuni: 298 x 140 x 140 mm

**MAK 4000** - capacitate 4000 ml, capac cu filet, dimensiuni: 310 x 175x175 mm

### Capace:

Capac special pentru conexiune directă la regulatorul de vacuum.

Capac sub presiune (MAK/2000 și MAK/4000)

Capac cu filet (doar pentru MAK/1000 și MAK/2000) ce prezintă supapa de supraplin și cot conector detașabil.





# VASE COLECTOARE DE UNICĂ FOLOSINȚĂ



**Canister**



**Liner**

**Gelificarea fluidelor**

## Vase de colectoare a fluidelor FLOVAC - FLM

Vasele sunt realizate în trei dimensiuni (1, 2, și 3 litri) și sunt fabricate în două variante diferite:

**Liner** - container autoclavabil cu pungă de colectare de unică folosință, ermetic fixată la capac. Pungile pot fi furnizate cu pudră pentru gelificare a fluidelor.

**Canister** - containere de unică folosință închise ermetic.

Una dintre cele mai importante caracteristici ale acestor dispozitive este membrana medicală a filtrului hidrofob special GORE™, ce împiedică contaminarea dispozitivelor de vacuum sau a stației centrale de aspirație.

## Modele disponibile:

Liner Flovac 1.0 l, 2.0 l, 3.0 l

Liner Flovac 1.0 l, 2.0 l, 3.0 l cu pungă de unică folosință cu pudră pentru gelificare a fluidelor

Liner Flovac 1.0 l, 2.0 l, 3.0 l cu furtun de 1.8 m

Liner Flovac 1.0 l, 2.0 l, 3.0 l cu furtun de 1.8 m și întrerupător de vid

Canister Flovac 1.0 l, 2.0 l, 3.0 l

Canister Flovac 1.0 l, 2.0 l, 3.0 l cu furtun de 1.8 m

Canister Flovac 1.0 l, 2.0 l, 3.0 l cu furtun de 1.8 m și întrerupător de vid

## Cărucior mobil pentru containere de colectoare - TPM

Cărucior mobil cu 4 suporturi pentru containere Flovac, cu robinete ON-OFF și manometru de control pentru vacuum.

Carucioarele pentru sistemele de aspirație permit efectuarea intervențiilor de aspirație într-un mod rațional și eficient.

Dimensiuni (H x l x L): 580x580x870 mm

Greutate: 5.0 Kg (fără regulatoarele de vacuum, vasele de colectare și accesoriile)

Unități terminale pentru conexiunile regulatoarelor de vacuum: ieșire 2 AFNOR NF-S 90-116 / UNI 9507 / DIN 13260 / BS 5682 / SS 875 24 30

Furtun vacuum: EN ISO 5359 galben, lungime 3 m

## Modele disponibile

**SF/68** - cărucior pentru vase de unică folosință și vase reutilizabile

**SF/69** - cărucior cu regulator de vacuum pentru vase de unică folosință și vase reutilizabile

**SF/70** - cărucior cu regulator de vacuum EasyVac pentru vase de unică folosință și vase reutilizabile

**SF/71** - cărucior cu regulator de vacuum EasyVac și vas de siguranță EasySafe.



## Recipiente pentru cateter - FLM

Acestea sunt accesoriile ce permit operatorilor să poziționeze într-un mod igienic furtunul de aspirație în timpul activității lor.

Realizate din tub din polycarbonat de 54 Ø și lungime de 400 mm.

Autoclavabile la 121°C (15 min.)

Pot fi fixate cu suport tip inel la bară eurorail sau la cărucioare, într-o construcție simplă sau dublă.

## Modele disponibile

SF/ 64



# SISTEME PENTRU DRENAJ PERMANENT



## Sistem pentru drenaj permanent - MED

Potrivit în special pentru sistemele de drenaj toracic; manometrul pentru apă este dotat cu robinet cu ac pentru a regla nivelul de vacuum.

Putere vacuum:  $0 \div -0.05$  bar

### Modele disponibile

- 1520002** - Echipament portabil pentru drenaj permanent, acționat cu vacuum de la sistemul central
- 1520001** - Echipament portabil pentru drenaj permanent, acționat cu jet de aer
- 1530002** - Echipament pentru drenaj permanent, acționat cu vacuum de la sistemul central, montare pe bara eurorail
- 1530001** - Echipament pentru drenaj permanent, acționat cu jet de aer, montare pe bara eurorail



## Manometre pentru apă - FLM

### Sistem pentru drenaj permanent

Potrivit în special pentru sistemele de drenare toracică, manometrul pentru apă este dotat cu robinet cu ac pentru a regla nivelul de vacuum.

Material: aluminiu anodizat, tubul interior, gradat pentru reglaj foarte fin, și tubul exterior sunt realizate din policarbonat, iar niplurile din alamă cromată.

Autoclavabil la 121°C. (15 min).

Puterea vacuumului:  $-0.95$  bar

### Modele disponibile

**VA 600 / 1000** - manometre cu coloană de apă

Dimensiuni: 95x101x719

Conexiune intrare: ISO G. 1/4" M.

Conexiune ieșire: conector furtun  $\varnothing$  8.5 mm

**VD 600 / 1000** - manometre cu coloană de apă și vas de protecție

Dimensiuni: 80x126x710

Conexiune intrare: conector furtun  $\varnothing$  8.5 mm

Conexiune ieșire: conector furtun  $\varnothing$  8.5 mm

**VA600 / VD 600:** reglare  $0 \div -40$  cm H<sub>2</sub>O

**VA 1000 / VD 1000:** reglare  $0 \div -70$  cm H<sub>2</sub>O



# SISTEME PENTRU DRENAJ PERMANENT

## Sisteme pentru drenaj permanent - GRE Regulator de vacuum cu coloană de apă

Se folosește pentru drenajul permanent și pentru ajustarea exactă a vacuumului cu ajutorul coloanei de apă; cu valvă de control integrată. Montare directă la unitatea terminală sau montare pe bara eurorail.

Accesorii: duză de vacuum, vas de supraplin

Material: alamă cromată. Tubul de apă este realizat din policarbonat

Capacitate: reglare fină continuă între 0 și -0.4 bar

Dimensiuni: 95x570x115 mm / 1360 g-

### Modele disponibile

**904.905** - 0÷-4 kPa, conector DIN

**902.630** - 0÷-4 kPa, montare pe bară euro-rail



# SISTEME DE ASPIRAȚIE PORTABILE



## Unități de aspirație portabile - vacuum/ aer comprimat - MED

Pot fi conectate direct la sistemul de vacuum central sau printr-un conector la un tub flexibil. Regulatorul de vacuum prezintă un buton de reglaj, un manometru, supapă de închidere, conector pentru sistemul central, filtru antibacterian, și, opțional, vas de siguranță cu supapă de închidere, ce previne pătrunderea lichidului.

### Modele disponibile

- 1550001** - Unitate de aspirație vacuum, portabilă cu 2 pungi de unică folosință
- 1500002** - Unitate de aspirație vacuum, portabilă cu 2 recipiente reutilizabile de 2000 ml și suport pentru bară
- 1500001** - Unitate de aspirație aer comprimat/O<sub>2</sub>, portabilă cu 2 recipiente reutilizabile și suport pentru bară
- 1550000** - Unitate de aspirație aer comprimat/O<sub>2</sub>, portabilă cu 2 pungi de unică folosință

## Unități de aspirație portabile Varioport Sparrow -90/ Woodpecker -90 - GRE

Aționare cu **vacuum / aer comprimat**, 2 vase colectoare. Cadrul are un mâner stabil și poate fi montat pe bare standard montate pe perete de 25 x 10 mm și 30 x 10 mm. Regulatorul de vacuum este localizat în partea frontală pentru ușurință în utilizare și acces direct. Greutate: 3 kg (fără vase colectoare). Reglarea nivelului de aspirație între 0 și -90/ -99 kPa; conectori NIST

### Modele disponibile

- 902.120** - unitate de aspirație - acționare cu vacuum
- 901.590** - unitate de aspirație - acționare cu jet de aer/O<sub>2</sub>

Accesorii disponibile, la cerere.



# SISTEME DE ASPIRAȚIE MOBILE

## Sistem de aspirație cu cadru mobil - TPM

Asigură includerea tuturor dispozitivelor necesare pentru o gamă largă de proceduri chirurgicale și medicale.

### Componente:

Cărucior universal cu stand, furtun de alimentare și sondă.  
Containere pentru recipientele de colectare reutilizabile sau de unică folosință, catetere.  
Regulator vacuum EASYVAC  
Vas de siguranță EASYSAFE

Poate fi configurat în funcție de necesitățile departamentului deservit.



## Vase de siguranță - GRE

Reutilizabile; autoclavabile la 134°C; capacitate: 250 ml.

### Modele disponibile

**900.910** - recipient, VACUUM

**900.911** - recipient, AER

### Adaptor rotativ pentru manometru - GRE

Permite utilizatorului citirea display-ului manometrului din poziția dorită.

### Modele disponibile

**904.030** - adaptor manometru ce permite utilizatorului să rotească manometrul pentru citirea ecranului.

Diverse accesorii, la cerere.



## DIVERSE ACCESORII



### **Dispozitiv de aspirație cu întrerupător de vacuum și furtun de silicon**

Ø 12/6 mm, lungime standard 1,5 m  
Alte lungimi, disponibile la cerere.

### **Furtunuri de legătură**

Tuburi de silicon - Ø 12/6 mm  
- Ø 17/11 mm  
- Ø 8/11 mm

### **Dispozitive pentru întreruperea vacuumului**

Permit printr-o singură apăsare acționarea vacuumului. Sunt realizate din plastic non-toxic.

Disponibile în variantele de unică folosință sau reutilizabile.

Dispozitivele reutilizabile sunt autoclavabile la 134°C. Acestea sunt realizate din plastic sau aluminiu anodizat și sunt acoperite cu o membrană de silicon.

Modele disponibile pentru pediatrie și adulți.

### **Accesorii**

Suport pentru tubul de aspirație

# ELEMENTE DE FIXARE ȘI ACCESORII

## CAPITOLUL 3

---

SUPPORTURI, COȘURI ȘI SISTEME DE  
DEPOZITARE PENTRU BARĂ EURO-RAIL  
BRAȚE DE SUSȚINERE  
SISTEME CU SUPORT PENTRU MONITORE  
STATIVE PENTRU PERFUZII  
CĂRUCIOARE  
ACCESORII PENTRU PAT  
BRAȚE TELESCOPICE  
LĂMPI PENTRU EXAMINARE/ CITIRE  
PERDELE ȘI PARAVANE SEPARATOARE



# SUPORTURI ȘI SISTEME PENTRU BARA EURO-RAIL



## Bară euro-rail pentru accesorii - ER HTS

Secțiune: 25 x 10 mm

Fixare pe perete; disponibilă în diferite lungimi

Oțel inoxidabil AISI 304

Capacitate de încărcare: 100 kg/m

Opțional: secțiune de 35 x 10 mm

**Elementele de montaj** includ: flanșă fixare (2 buc/45 cm), mască flanșă, bolt inox

## Suport fixare accesorii -HTS

**HTS -SF** - Suport culisant cu șurub de prindere în partea inferioară; fixare pe bara euro-rail

**HTS -SFO** - Suport cu orificiu  $\varnothing 8 \div \varnothing 20$  pentru fiecare accesoriu

## Suport pentru sac de colectare deșeuri - HTS

**HTS -SPD** - Suport cu șurub de prindere în partea inferioară; sistem de fixare pe bara euro-rail

Dimensiuni (L x l x H): 200 x 185 x 250 mm

## Suport pentru sondă de aspirație - HTS

**HTS -ASA** - Suport pentru susținerea furtunului de aspirație de la aspiratoarele mobile; fixare pe bara euro-rail.

## Suport pentru fișă pacient - HTS

**HTS-SFP** - Suport din oțel inoxidabil AISI 304, pentru organizarea documentației pacientului; cu fixare pe bara euro-rail

Dimensiuni: 250 x 65 x 75 mm (L x a x H)

## Suport pentru vase de secreții - HTS

Suport culisant, cu șurub pentru prindere pe bara euro-rail

**HTS-SV-05** - Suport pentru vas de secreții de 0,5 litri

**HTS-SV-10** - Suport pentru vas de secreții de 1 litru,  $\varnothing 100$  mm

**HTS-SV-20** - Suport pentru vas de secreții de 2 litri,  $\varnothing 120$  mm

**HTS-SSS** - Suport pentru spălător sondă,  $\varnothing 57$  mm

## Suport vas colectare deșeuri - HTS

**HTS-SVD** - Suport din oțel inoxidabil sau plastic, culisant; se poate livra cu sau fără vas colector

## Modul de depozitare - HTS

Modul cu suprafață din HPL sau oțel inoxidabil cu fixare pe bara euro-rail; adâncime sertar: 45 cm

Gamă variată de culori disponibile

Standard RAL 9016.

### **HTS-SP-01** - Modul de depozitare cu 1 sertar metalic

Dimensiuni (L x a x H): 480 x 500 x 170

mm

### **HTS-SP-02** - Modul de depozitare cu 2 sertare metalice

Dimensiuni (L x a x H): 480 x 500 x 300 mm

## Etajeră metalică cu sertar pentru monitor - HTS

Design nou, dimensiuni mai mici: 460x360x225 cm (LxaxH)  
Marginea frontală înălțată este arcuită.

Suprafața continuă permite o curățare ușoară; rozeta de prindere din partea inferioară poate fi acționată mai ușor, datorită profilului cu degajare laterală.

## Coș pentru depozitare sonde - MED

Coș din plasă de sârmă cromată cu sistem de fixare pe bară euro-rail sau cărucioare. Poate fi utilizat pentru depozitarea tuturor tipurilor de catetere.

**1610040** - 80 x 140 x 470 mm

**1610041** - 200 x 250 x 300 mm

**1610042** - 100 x 200 x 250 mm



## Coș pentru filme RX - GRE

Coș din plasă de sârmă sudată (14 x 14 x 1.2 mm), cu 2 cârlige pentru fixare pe bara euro-rail/ cărucior

**110.033** - 532 x 110 x 340 mm

**Coș pentru catetere - GRE**, din sârmă din oțel inoxidabil (8 x 8 x 1.0 mm), cu 2 cârlige pentru fixare pe bara euro-rail/cărucior/pat.

## Modele disponibile și dimensiuni (l x H x D):

**110.022** - 150 x 100 x 480 mm

**110.034** - 150 x 100 x 280 mm

## Coș pentru depozitare - HPF

Coș din sârmă pentru depozitarea și transportul articolelor mici, pe un suport universal; sârmă: perete 14 x 40 mm, baza: 14 x 14 mm diametru cadru: 5 mm.

## Modele disponibile și dimensiuni (l x H x D):

**7502945** - 215 x 350 x 200 mm

**7502946** - 153 x 231 x 125 mm



## Coș pentru depozitare - HPF

Coș din oțel inoxidabil 18/10, electro polizat, plasă 8 x 8 x 1 mm, ramă Ø 5 mm, cu 2 compartimente.

## Modele disponibile și dimensiuni (l x H x D):

**75.0015.0** - 150 x 100 x 200

**75.0015.1** - 150 x 100 x 280

**75.0015.2** - 150 x 100 x 480

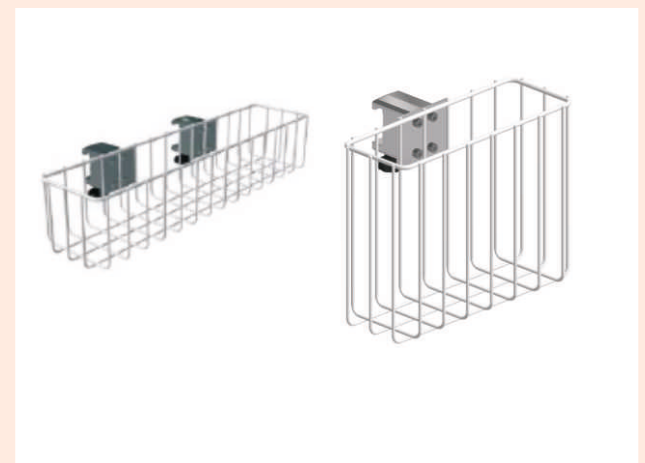


## Coșuri pentru depozitare - PRV

**Z2S0666N** - Coș din plasă de sârmă sudată vopsit în câmp electromagnetic, **cu 2 cleme de prindere** pentru fixare pe bara euro-rail; culoare: gri deschis

Dimensiuni: 500 x 120 x 100 mm

**Z2S0665N** - Coș din oțel **cu 1 clemă de prindere** din aluminiu pentru fixare pe bara euro-rail; vopsit în câmp electromagnetic; culoare: gri deschis  
Dimensiuni: 250 x 90 x 200 mm





# BRAȚE DE SUSȚINERE PENTRU DISPOZITIVE DE MONITORIZARE PACIENT



**Z-224A-Y.CD**



**Z-230A-Y.CD**



**A-224G-Y.CD**



**A-H33030G-Y.CD**



## Braț cu pivot - CIM

### Modele disponibile

#### Braț simplu:

Lungime: 240 mm/ 9.5"

Sarcină maximă: 18 kg

#### **Z-224A-Y.CD**

**A-224G-Y.CD** - standard VESA 75/100

**A-224GS-Y.CD** - standard VESA 75/100

Lungime de 300 mm/ 11.8"

Sarcină maximă: 18 kg

#### **Z-230A-Y.CD**

**A-230G-Y.CD** - standard VESA 75/100 - rotativ

**A-230GS-Y.CD** - standard VESA 75/100 - rotativ

### Braț articulat:

Lungime: 240x240 mm/ 9.5 x 9.5"

Sarcină maximă: 15 kg

#### **Z-32424A-Y.CD**

Lungime 300x300 mm/11.8x11.8"

Sarcină maximă: 12.5 kg

#### **Z-33030A-Y.CD**

Sarcină maximă: 18 kg

**A-H33030G-Y.CD** - standard VESA 75/100

**A-H33030GS-Y.CD** - standard VESA 75/100 - rotativ

Material: aluminiu anodizat, vopsit electrostatic.

Culori aluminiu: RAL 9016 alb pur/ RAL 9002 gri deschis

Culori părți decorative: RAL 5013 albastru/ RAL 7024 gri închis



# BRAȚE DE SUSȚINERE PENTRU DISPOZITIVE DE MONITORIZARE PACIENT

## Braț cu ajustare pe înălțime - CIM

Prindere în partea de jos cu înălțime reglabilă și arc acționat încet, unghi de vizionare constantă.

### Modele disponibile

#### Braț simplu:

**Z-431A-Y.CD\_X**

**A-431G-Y.CD\_X** - standard VESA 75/100

**A-431GS-Y.CD\_X** - standard VESA 75/100 - rotativ

Sarcină maximă: 15 kg / 22 kg

#### Braț articulat:

**Z-531A-Y.CD\_X**

**A-73130G-Y.CD\_X** - standard VESA 75/100

**A-73130GS-Y.CD\_X** - standard VESA 75/100 - rotativ

Sarcină maximă: 22 KG

Material: aluminiu anodizat, vopsit electrostatic.

Culori aluminiu: RAL 9016 alb pur/ RAL 9002 gri deschis

Culori părți decorative: RAL 5013 albastru/ RAL 7024 gri închis

**Z-431A-Y.CD\_X**

**Z-531A-Y.CD\_X**



**A-431G-Y.CD\_X**

**A-73130GS-Y.CD\_X**



## Braț nivel superior cu reglare pe înălțime - CIM

Montare la nivel superior (prindere în partea de jos) cu înălțime reglabilă și arc acționat încet, unghi de vizionare constantă.

### Modele disponibile

#### Braț simplu

**Z531A-Y.CD\_X**

**A-531G-Y.CD\_X** - standard VESA 75/100

**A-531GS-Y.CD\_X** - standard VESA 75/100 - rotativ

Sarcină maximă: 22 kg

#### Braț articulat:

**Z-83130A-Y.CD\_X**

**A-8310G-Y.CD\_X** - standard VESA 75/100

**A-83130GS-Y.CD\_X** - standard VESA 75/100 - rotativ

Sarcină maximă: 22 kg

Material: aluminiu anodizat, vopsit electrostatic.

Culori aluminiu: RAL 9016 alb pur/ RAL 9002 gri deschis

Culori părți decorative: RAL 5013 albastru/ RAL 7024 gri închis

**Z531A-Y.CD\_X**

**Z-83130A-Y.CD\_X**



**A-531G-Y.CD\_X**

**A-8310G-Y.CD\_X**



# SISTEME CU SUPORT PENTRU DISPOZITIVE DE MONITORIZARE PACIENT



## Suport pentru monitor pentru blatul de lucru - CIM

### Modele disponibile

#### Suport cu placă de prindere la bază

T-60A.CD\_05 - înălțime 50 mm/2"

T-60A.CD\_12 - înălțime 120 mm/4.7"

T-HA-60.CD\_50 - înălțime 50 mm/2"

T-HA-60.CD\_120 - înălțime 120 mm/4.7"

Sarcină maximă: 18 kg

#### Suport fără placă de prindere la bază

T-69A.CD\_05 - înălțime 50 mm/2"

T-69A.CD\_12 - înălțime 120 mm/4.7"

T-HA-69.CD\_50 - înălțime 50 mm/2"

T-HA-69.CD\_120 - înălțime 120 mm/4.7"

Sarcină maximă: 18 kg

#### Suport cu placă de prindere la bază cu montare la birou sau suprafețe diverse

T-HK-60.CD\_50

T-HK-62.CD\_50

Material: aluminiu anodizat, vopsit electrostatic

Culori aluminiu: RAL 9016 alb pur / RAL 9002 gri deschis

Culori părți decorative: RAL 5013 albastru / RAL 7024 gri închis

## Sisteme cu suport pentru echipamente medicale și hardware, în funcție de producătorul acestora (Draeger, Fukuda Denshi, Mindray, Nihon Kohden, Philips, Spacelabs)

Detalii la cerere





## Suport pentru tastatură și mouse - CIM

Dimensiuni:

30 = 300 x 210 mm/ 11.8 x 8.3"

40 = 400 x 150 mm/ 15.8 x 5.9"

50 = 500 x 200 mm/ 19.7 x 7.9"

58 = 580 x 200 mm/ 22.8 x 7.9"

RC = 480 x 220 mm/ 18.9 x 8.7" (suport retractibil pentru mouse stânga/ dreapta)

## Suport cu cârlige pentru cabluri - CIM

### Modele disponibile

**Z-KH3-70** - triplu

**Z-KH3-71** - triplu

**Z-KH2-Y** - dual



## Adaptoare



**4V** - Adaptor pentru canal de perete vertical



**2F** - Clemă de prindere pe bară euro-rail



**3** - Clemă de prindere verticală



**3DR/3TX** - Clemă de prindere verticală duală



**1/1F/1C/1V** - Clemă de prindere fixă / universală pe stativ



**8/82** - Adaptor lateral Trumpf



**10** - Adaptor pentru aparate de anestezie Maquet



**9** - Adaptor pentru aparate de anestezie Heinen & Löwenstein



**DR-JO1/DR-JO2** - Adaptor pentru aparate de anestezie Dräger, GE, Maquet

# CĂRUCIOARE MULTIFUNCȚIONALE



## Cărucioare pentru transportul echipamentelor medicale și hardware (și în funcție de producătorul acestora - Draeger, Fukuda Denshi, Mindray, Nihon Kohden, Philips, Spacelabs) - CIM

Baza din aluminiu în formă de stea cu 5 picioare și cu contragreutate.

Roți duble, Ø 100 mm, 2 roți blocabile

Coloană pentru prindere componente și accesorii pe laterale

Culori aluminiu: RAL 9016 alb pur / RAL 9002 gri deschis

Culori părți decorative: RAL 5013 albastru / RAL 7024 gri închis

Baza: RAL 9016 alb pur (cod nr. 1) / RAL 5013 albastru (cod nr. 6)



## Cărucioare HOSPIOCART® MULTIMED - HTS

Pentru transportul echipamentelor multimedia (computer, monitor etc).

### Configurație standard:

Etajeră pentru monitor, în partea superioară.

Sertar cu mâner pentru tastatură.

Sertar cu mâner, înălțime utilă sertar: 65 mm.

Sertarele sunt prevăzute cu închidere silențioasă (glisieră cu amortizoare), iar capacele sertarelor pot fi vopsite în culori RAL.

Poliță în partea inferioară pentru unitatea centrală.

Roți pivotante cu Ø 125 mm / 2 blocabile pe față (antistatice - opțional).

Dimensiuni (L x A x H): 765 x 685 x 1680 mm

Suprafața de lucru (L x a): 600 x 470 mm



## Cărucior HOSPIOCART® MED PLUS - HTS

Acestea pot fi configurate cu unul sau mai multe sertare, cărucior de medicație, cărucior pentru echipamente medicale sau hardware, cărucior de depozitare etc.

### Configurație standard:

Sertar cu mâner, cu închidere silențioasă (glisieră cu amortizoare), capacul poate fi vopsit în culori RAL.

Înălțime utilă sertar: 65 mm

Roți pivotante cu Ø100 mm / 2 blocabile în față (antistatice - opțional).

Sistem pentru depozitarea medicației cu 20 de compartimente, de dimensiuni diferite, dispuse pe 3 rânduri.

Support culisant sub suprafața de lucru pentru susținerea recipientelor de colectare deșeurilor infectioase.

Support metallic prins pe partea laterală, pe exterior, pentru cutii de deșeurilor.

Dimensiuni (L x A x H): 715 x 810 x 1700 mm

Înălțimea la care este poziționată suprafața de lucru: 885 cm

Suprafața de lucru (L x a): 600 x 450 mm

## Căruciorul robust HOSPIOCART® ENDO - HTS

Pentru transportul și susținerea echipamentelor pentru laparoscopie, are o stabilitate extrem de ridicată.

### Configurație standard:

Sertar cu mâner, cu închidere silențioasă (glisieră cu amortizoare), capacul poate fi vopsit în culori RAL. Înălțime utilă sertar: 65 mm.

Roți pivotante cu  $\varnothing 100$  mm / 2 blocabile pe față.

Suport pentru monitor prins pe partea laterală.

4 polițe pentru susținerea echipamentelor.

Sursă de alimentare cu energie electrică pentru uz medical 2 kW (opțional).

Dimensiuni (L x A x H): 745 x 700 x 1770 mm

Suprafața polițe (L x a): 600 x 450 mm



## Cărucioarele multifuncționale HOSPIOCART® MED - HTS

Pot fi configurate ca simplu cărucior, cu unul sau mai multe sertare, cărucior de medicație, cărucior pentru echipamente medicale sau hardware, cărucior de depozitare etc.

### Configurație standard:

- 2 sertare cu mâner, cu închidere silențioasă (glisieră cu amortizoare), capacul poate fi vopsit în culori RAL. Înălțime utilă sertar: 150 mm
- roți pivotante cu  $\varnothing 100$  mm / 2 blocabile în față (antistatice - opțional)
- suport pentru flacoane de soluții utilizate în practici medicale, poziționat pe suprafața de lucru
- sistem pentru depozitarea medicației cu 11 compartimente, dispuse pe 2 rânduri
- 2 suporturi rabatabili sub suprafața de lucru, cu sistem de blocare, pentru susținerea recipientelor/cutiilor pentru colectarea deșeurilor infecțioase.

Dimensiuni (L x A x H) (modelul din imagine): 765 x 685 x 1370 mm

Înălțime utilă suprafața de lucru: 880 mm

Dimensiune suprafața de lucru (L x a): 600 x 450 mm

Dimensiune poliță inferioară (L x a): 600 x 450 mm



## Cărucioarele HOSPIOCART® CARE - HTS

Destinate utilizării în cadrul departamentului de A.T.I. pentru transportul medicației și echipamentelor specifice.

### Configurație standard:

- 5 sertare cu mâner, cu închidere silențioasă (glisieră cu amortizoare) și deschidere unui singur sertat o dată. Înălțime utilă sertar: 65 mm
- capacul sertarelor poate fi vopsite în culori RAL
- roți pivotante cu  $\varnothing 125$  mm / 2 blocabile în față (antistatice - opțional)
- structură este realizată din aluminiu extrudat

Dimensiuni (L x A x H): 790 x 700 x 970 mm

Înălțimea la care este poziționată suprafața de lucru: 880 cm

Suprafața de lucru (L x a): 600 x 470 mm





RIA 99

RIA 35



## Suport pentru pungi/flacoane soluții perfuzabile - RPM

### Modele disponibile

#### RIA 99

Lungime: 100 cm. Greutate: 0.5 kg  
2 cârlige/ încărcătură maximă: 1.25 kg/cârlig

#### RIA 35

Lungime: 35 cm. Greutate: 0.35 kg.  
2 cârlige/ încărcătură maximă: 4 kg/cârlig

## Stativ pentru pungi/flacoane cu soluție perfuzabilă cu 3 agățători - HTS

### Modele disponibile

#### HTS-SP3

Stativ din oțel inoxidabil;  
fixare pe bara euro-rail sau pe cărucioare.  
Încărcătură maximă: 2 kg/agățătoare  
Înălțime reglabilă



## Stative pentru pungi/flacoane cu soluție perfuzabilă - HTS

Stative din oțel inoxidabil pentru fixare pe 2 bare euro-rail paralele.  
Încărcare maximă: 2 kg/agățătoare

### Modele disponibile

#### HTS-SPF

Stativ perfuzie simplu  
Înălțime fixă: 1200 mm oțel inoxidabil

#### HTS-SPT

Stativ perfuzie telescopic cu 4 agățători  
Înălțime reglabilă: 1250 mm - 1950 mm

## Stativ pentru pungi/flacoane cu soluție perfuzabilă dublu articulată - HTS

### HTS-SPBA

Stativ din oțel inoxidabil pentru fixare pe 2 bare euro-rail paralele; bară verticală pivotantă; bară fixare injectomat.

Stativ telescopic cu 4 agățători;  
Încărcătură maximă: 2 kg/agățătoare



## Stativ pentru injectomate și pungi/flacoane cu soluție perfuzabilă - HTS

### Modele disponibile

#### HTS-SPBF

Stativ din oțel inoxidabil cu fixare pe 2 bare euro-rail paralele prevăzută cu 2 bare verticale pentru prinderea injectomatei verticale;

cu 2 bare eurorail (25 x10 mm) orizontale pentru fixarea injectomatei orizontale;

Înălțime reglabilă: 1250 mm - 1950 mm.

Stativ telescopic cu 4 agățători;

Încărcătură maximă: 2 kg/agățătoare.



## Complex suspendat pentru pungi/flacoane cu soluție perfuzabilă și injectomate - HTS

Brațele complexului suspendat se rotesc cu 320°, în plan orizontal.

Poziția barelor euro-rail este reglabilă în plan vertical.

**Dimensiuni de gabarit (L x a x H):** 820 x 1600 x 1250 mm

**Încărcare maximă:** 2 kg/cârlig; 40 kg / bara verticală și barele euro-rail orizontale.

**Fixare:** pe perete sau pe tavan

**CMP-01 - complex suspendat cu 1 braț**

**CMP-02 - complex suspendat cu 2 brațe**, este prevăzută cu 2 bare verticale pentru prinderea injectomatei, 2 bare euro-rail orizontale, prize electrice 220 V/16A+PE



## Complex suspendat cu suport glisant pentru pungi/flacoane cu soluție perfuzabilă și injectomate - HTS

Complex suspendat cu 2 brațe, cu cadru de ghidare pentru deplasarea suportului de-a lungul patului

Sistem de blocare pentru fixarea suportului în poziția necesară

Material: tuburi din oțel inoxidabil, componente din aluminiu

Dimensiuni configurație: 300 x 120 mm

Lungime configurație: 2.500 mm

Culoare configurație: alb

Capacitatea totală a barei: 100 kg

2 tuburi de sprijin de dimensiuni: 25 x 800 mm

Unghiul de rotație al unității de transport: 340°

Capacitatea de încărcare a unității de transport: 80 kg

4 cilindrii de suport de diametru 60 mm

Sistem de frânare integrat în unitatea de transport





**HTS-CMP-01 - Sistem mobil pentru pungi/flacoane cu soluție perfuzabilă prevăzută cu 5 bare eurorail paralele - HTS**, cu 3 roți blocabile, diametru 25 mm, 4 agățători, încărcare maximă: 2 kg/agățătoare.

Înălțime reglabilă între 1700 și 2200 mm

**HTS-CMP-02 - Sistem mobil pentru pungi/flacoane cu soluție perfuzabilă prevăzută cu 3 bare verticale - HTS**

Sistem pentru prinderea injectoarelor și a prizelor electrice cu 3 roți blocabile, diametru 25 mm; 8 agățători; model cu 1 sau 2 stativ; încărcare maximă: 2 kg/agățătoare; înălțime reglabilă între 1700 și 2200 mm.



**Stative mobile pentru pungi/flacoane cu soluție perfuzabilă - PRV**

### Modele disponibile

**I-N11122** - Stativ din oțel inoxidabil, diametru tub: 25 / 18 mm, 4 cârlige din oțel inoxidabil (2 kg/cârlig); intervalul de reglare: 1.350 - 2.150 mm; înălțime reglabilă cu șurub; diametru bază: 635 mm; 5 roți duble din plastic de diametru 50 mm (2 antistatice și blocabile, 3 normale)

**I-I12113** - Stativ din oțel inoxidabil recomandat a se utiliza în secția de terapie intensivă; diametru tub: 25/ 18 mm; 4 cârlige din oțel inoxidabil (2 kg/cârlig); interval de reglare: 1.500 - 2.350 mm; diametru bază: 680 mm; 5 roți de diametru 80 mm (2 antistatice și blocabile, 3 normale)

**I-O11112** - Stativ din oțel inoxidabil recomandat pentru bloc operator; diametru tub: 25 / 18 mm; 4 cârlige din oțel inoxidabil (2 kg/cârlig); interval de reglare: 1.350 - 2.150 mm; diametru bază: 635 mm; 5 roți duble de diametru 50 mm (2 antistatice și blocabile, 3 normale)

**I-M11121** - Stativ din oțel inoxidabil pentru RMN; diametru tub: 25/ 18 mm; 4 cârlige din plastic (2 kg/cârlig); interval de reglare: 1.350 - 2.150 mm; diametru bază: 635 mm; 5 roți duble de diametru 50 mm (2 antistatice și blocabile, 3 normale)



**Stative mobile ECO-SPACE pentru pungi/flacoane cu soluție perfuzabilă - PRV**

Stative special concepute pentru spații restrânse.

Material: aluminiu / oțel cromat

Diametru tub: 25/18 mm

Suport recipient: 4 cârlige, 2 kg/cârlig, oțel cromat

Înălțime reglabilă cu șurub

Interval reglare: 1.350 - 2.150 mm

5 roți de diametru 80 mm (2 antistatice blocabile, 3 normale)



## Stative mobile ECO-MOVE pentru pungi/flacoane cu soluție perfuzabilă - PRV

Stative ușor de manevrat, special concepute pentru spații restrânse.

Material: oțel inoxidabil / aluminiu

Diametru tub: 25 / 18 mm

Interval reglare înălțime: aprox. 1.330 - 2.200 mm

Suport recipient: 4 cârlige din oțel inoxidabil

4 roți duble de diametru 75 mm (2 antistatice și blocabile, 2 normale)

**Accesoriu opțional: mâner (Z-ECO001)**



## Stative mobile pentru pungi/flacoane cu soluție perfuzabilă pentru pediatrie - PRV

Material: aluminiu / plastic

Culori (plastic): galben / albastru / verde

Diametru tub: 25 / 18 mm

Suport recipient: 4 cârlige, 2 kg/cârlig

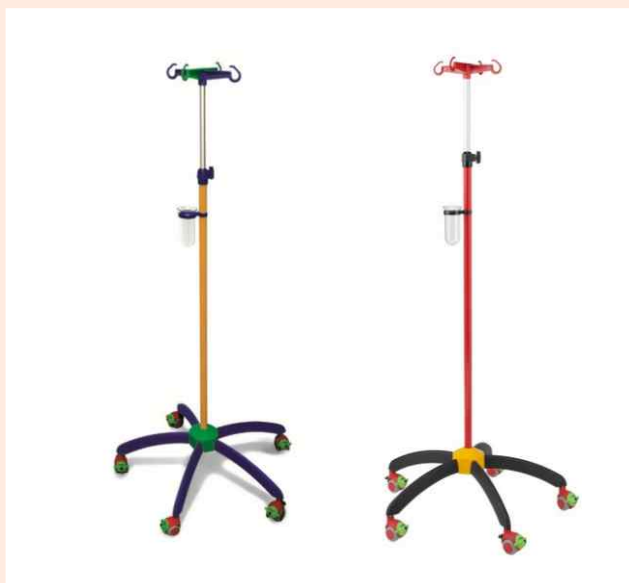
Ajustare: șurub de reglare

Interval de ajustare: 1.350 - 2.150 mm

Diametru bază: 635 mm

Roți de 50 mm, 2 dintre ele cu frâne

Greutate totală: 3 kg



## Stativ mobil NIGHTLINE fosforescent pentru perfuzii - PRV Recomandat pentru o orientare mai bună pe timp de noapte sporind astfel siguranța

Material: oțel cromat

Diametru tub: 25 / 18 mm

Suport recipient: 4 cârlige, 2 kg/cârlig (plastic)

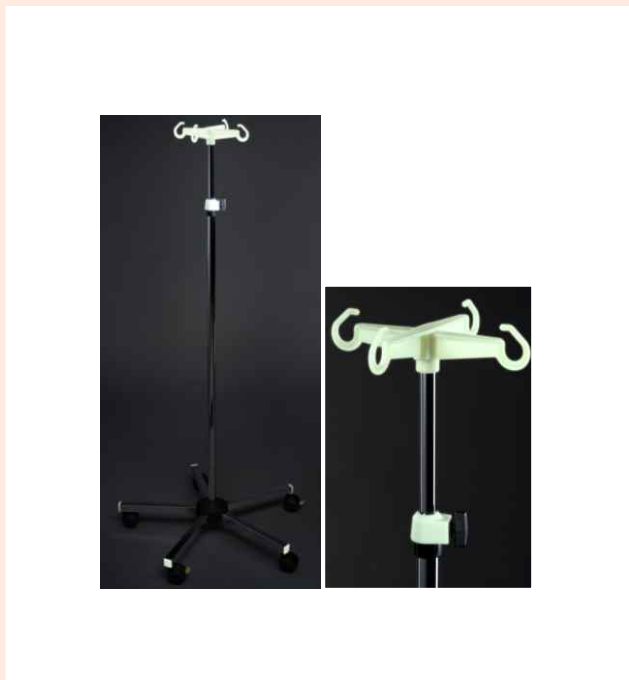
Ajustare: șurub de reglare

Interval de ajustare: 1.350 - 2.150 mm

Diametru bază: 635 mm

Roți duble din plastic de 50 mm (2 antistatice și blocabile și 3 normale)

Greutate totală: 3,9 kg / 1,9 kg





## Stative cu boluri - PRV

Stativ mobil, cu 5 roți (diametru 50 mm, 2 roți antistatice și blocabile); diametru bol: 32 cm; capacitate bol: 6 litri; înălțime: 825 mm; diametru bază: 635 mm; greutate: 7.8 Kg

**S0111902** - Stativ cu un bol

**S0112002** - Stativ cu două boluri



## Stativ fix cu suport pentru braț și picior - PRV

Stativ din oțel, placat cu crom; ajustabil cu o mână/înălțime reglabilă cu șurub; interval de reglare: 680 - 880 mm; dimensiuni manșon: 300 x 100 mm; greutate totală: aprox. 3 kg; diametru bază: 635 mm

**S1112007/S2102037**

## Stativ mobil cu suport pentru braț și picior - PRV

Stativ din oțel, placat cu crom; ajustabil cu o mână/înălțime reglabilă cu șurub; interval de reglare: 680 - 880 mm; dimensiuni manșon: 300 x 100 mm; greutate totală: aprox. 3 kg; diametru bază: 635 mm; roți duble din plastic (2 antistatice și blocabile, 3 normale)

**S1112017/S2112027**



## Stativ pentru butelii de oxigen -PRV (10 litri)

Culoare: alb (RAL 9002)

Centură de siguranță;

Înălțime: 880 mm; greutate totală: 4,5 kg;

Diametru bază: 635 mm;

5 roți duble din plastic de 50 mm (2 roți antistatice și blocabile, 3 normale)

**S013190A**

## Centru de igienă - HTS

Material: oțel inoxidabil

Tijă: Ø 25 mm, lungime 1500 mm, diametru bază: 500 mm

Dimensiunea profilului (brațele bazei): 45 x 25 mm

5 roți (mono) de 80 mm (2 roți antistatice și blocabile și 3 normale)

**S07501PB** - Suport mobil (model de bază)

**Z2N658PB** - Dispenser pentru mănuși

**Z2N659PB** - Coș pentru instrumentar

**Z2N65842** - Coș depozitare

**Z2N657PB** - Dispenser pentru dezinfectant

Accesorii pentru fixare pe tijă. Culori: albastru, galben, argintiu



## Sistem pentru urologie cu ajustare electrică a înălțimii - PRV - I-U02237

Sistem care permite ajustarea electrică a înălțimii prin intermediul comutatorului pentru picior

Material: oțel inoxidabil, baza: fier, vopsit alb

Suportul: 3 agățători, 10 kg/agățătoare

Tijă mijlocie: Ø 38 mm

Înălțime ajustabilă: 1500 - 2650 mm

Dimensiuni (LxlxH1xH2): 550 x 550 x 1500 x 2650

Roți: mono 80 mm, 2 roți normale și 2 roți antistatice cu blocare

Operare: cu buton la picior

Capacitate maximă de încărcare: 30 Kg

Greutate totală: 36,5 kg

Viteza de extindere: aprox. 28 sec (aprox. 44 mm/s)

Clasă de siguranță: II. Protecție carcasă: IP 20

Include încărcător pentru baterii



## Sistem mobil de transfer pacient pentru pat PROVI -DOCK - PRV - I-9971502

Sistem care asigură transportul intern al patului în care se află pacientul, cu ușurință și în siguranță; construcție modulară.

Dimensiune: 410 x 600 x 1.500 mm

Greutate: 50 kg

4 bare medicale, dimensiuni: 25 x 10 x 680 mm

Stative perfuzii: 4 cârlige

Capacitate de încărcare: 2 kg/cârlig

4 roți duble (2 cu frâne, 2 antistatice)

Atașament pat: bară reglabilă în înălțime, cu 2 cârlige de transport





## Sistem de tratare - BRANCA - PRV

Unitate de tratament mobilă pentru îngrijirea rănilor și recoltarea probelor de sânge.

Prevăzut cu 5 roți (diametru 50 mm, 2 roți antistatice și blocabile);

- ① Suport robust pentru braț / picior care poate fi ajustat în funcție de necesitate.
  - ② Sistem de ajustare pe înălțime din inox inoxidabil
  - ③ Suporturi din inox inoxidabil pentru recipient colector și/sau sticlă cu dezinfectant (neincluse) de care pot fi montați la înălțimea dorită
  - ④ Scaun ergonomic, ajustabil pe înălțime cu arc pneumatic
  - ⑤ Coș din oțel inoxidabil pentru depozitarea consumabilelor
  - ⑥ Tavă rabatabilă din melamină igienică / inox inoxidabil
- Accesorizare în funcție de necesități (vedeți accesorii)





**Coș pentru instrumentar din sârmă - Z-BRAN**

Material: Oțel inoxidabil /  
Aluminiu vopsit în câmp electrostatic  
Dimensiuni: 300 x 200 x 200 mm



**Tavă rabatabilă din melamină pentru**

Material: Oțel inoxidabil/ Aluminiu/ Plastic HPL  
Aluminiu vopsit în câmp electrostatic, culoare RAL 9016  
Dimensiune tavă: 420 x 330 mm  
**Z-BRAN02** - stativ Ø 25 mm  
**Z-BRAN12** - stativ Ø 33,7 mm



**Tavă rabatabilă din oțel inoxidabil**

**Z-BRAN05** - stativ Ø 25 mm  
**Z-BRAN15** - stativ Ø 33,7 mm



**Suport pentru sticle de dezinfectant/ recipiente colectori Z-BRAN03**



**Bară eurorail cu prindere pe stativ**

**Z-BRAN05** - stativ Ø 25 mm  
**Z-BRAN15** - stativ Ø 33,7 mm



**Sertar cu prindere pe bara euro-rail Z2N07332**



**Sertar cu prindere pe bara euro-rail Z2S0665N**



**MP295 - Suport de ridicare pacient**, din oțel vopsit cu mâner din plastic, capacitate de încărcare: 70 kg

**MP296 - Stativ din oțel pentru pat**, capacitate de încărcare: 5 kg

**MP297 - Măsuță pentru pat din ABS**, capacitate de încărcare: 20 kg



**Măsuță pentru pat pentru personalul medical - LNT**, utilizată ca suprafață de scris; se fixează la capătul patului și poate fi pliată vertical atunci când nu este utilizată.

**Versiuni disponibile:**

**11023230B0000** - Măsuță special concepută pentru paturile de spital Novos, Eleganza 3, ELEGANZA 3 XC, Multicare, Latera Acute, Eleganza Smart

**11023240A0000** - Măsuță special concepută pentru paturile Image, Altura, Latera Care, Latera Thema, Terno Plus.

**Etajere monitor pentru pat - LNT**

**Versiuni disponibile:**

**11026300A0003** - Etajeră special concepută pentru targa SPRINT, echipată cu centuri pentru asigurarea dispozitivelor medicale

**11026300B0006** - Etajeră special concepută pentru paturile Eleganza 3, Eleganza 3 XC

**11026300B0004** - Etajeră special concepută pentru paturile Eleganza Smart

**11012300B0000** - Etajeră special concepută pentru paturile Latera Acute

**11026300A0005** - Etajeră special concepută pentru paturile Image

**11026300B0002** - Etajeră special concepută pentru paturile Multicare



**RS993 - Măsuță mobilă de servit la pat - MRT**

Cadru metalic din crom, placat cu oțel, 4 roți; suprafața mare se poate înclina, fiind prevăzută cu margini din lemn antialunecare; masa de servit este reglabilă pe înălțime

Înălțime ajustabilă manual: 80 - 117 cm

Dimensiuni suprafața mică (L x l): 20 x 38,5 cm

Dimensiuni suprafața mare (L x l): 60,5 x 38,5 cm

**Rs988 - Măsuță de servit la pat - MRT**

Suprafață rezistentă la zgârieturi, cu margine de fixare; poate fi înclinată în 3 poziții; picioare pliabile. Dimensiuni (L x l x h): 60,5 x 39 x 24 cm

Culori disponibile: culoare naturală, maro



## Noptieră pentru pat Eleganza Mano - LNT

Construcția unică a noptierei Eleganza Mano îi conferă pacientului acces deplin la toate funcțiile acesteia, fără a avea nevoie de ajutorul unei asistente.

Prin rotirea mânerului, pacientul poate să acționeze frâna, făcând posibilă mutarea noptierei la o distanță convenabilă de pat.

## Noptiere de lemn - LNT

Sertar și dulap; sunt disponibile și în varianta cu masă pentru mâncare.

## Noptieră pentru pat Eleganza Classic - LNT

Noptieră universală, din metal, accesibilă din ambele părți, cu sertar și dulap; este disponibilă și în varianta cu masă pentru mâncare.

## Detalii la cerere



## Stativ pentru ridicare pacient - MRT

Tub din oțel placat cu crom, de diametru 30 mm; bază rabatabilă și bandă reglabilă; capacitate de încărcare: 75 kg

## Mp160



## MP170 - Bare telescopice universale pentru pat - MRT

Structură din oțel placat cu crom, potrivite pentru toate tipurile de paturi, înălțime și lățime reglabile

## MP175 - Bare telescopice pentru pat - MRT

cu structură din oțel placat cu crom, potrivite pentru toate tipurile de paturi, înălțime și lățime reglabile; se prind la capetele patului.

## MP180 - Bare telescopice pentru pat - MRT

Structură din oțel placat cu crom, articulate în 2 părți, 4 cârlige din oțel zincat PVC, se prind la capetele patului.



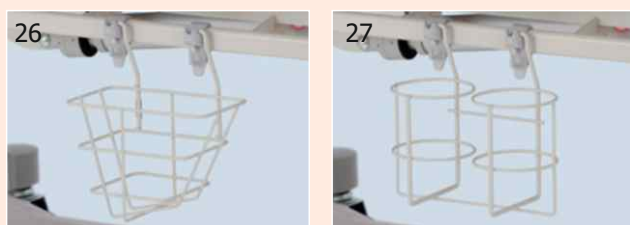
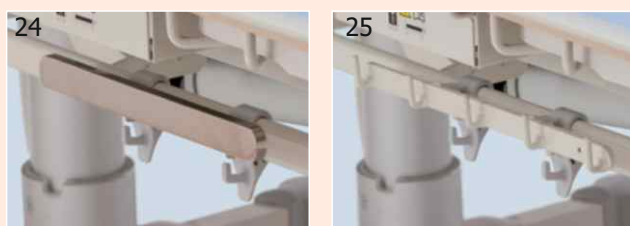


# ACCESORII PENTRU PAT



## Accesorii cu montare la capul patului - LNT

- 1. 11011430B0000** - Suport de ridicare  
**1101143000000**
- 2. 11011420B0000** - Suport de ridicare cu capete fixe  
**1101142000000**
- 3. 16010700B0000** - Suport perfuzie suport de ridicare, 3  
**4MAPL00N1001** cârlige
- 4. 4ROTGERSG700** - Suport din plastic triunghiular gri
- 5. 4VRO71004112** - Suport din plastic triunghiular gri
- 6. 1101030000000** - Suport pentru perfuzie cu 4 cârlige
- 7. 1426201** - Suport telescopic pentru perfuzie cu recipient din plastic și 4 cârlige din plastic
- 8. 4MA45MNA0002** - Suport telescopic pentru perfuzie cu 4 cârlige din metal și blocare pentru împiedicarea mișcărilor nedorite
- 9. 4DR426101** - Suport metalic pentru flacoane cu agățare la suportul de perfuzie
- 10. 1100800000000** - Suport telescopic cu 4 cârlige din plastic, partea superioară în formă de "S" și blocare pentru împiedicarea mișcărilor nedorite
- 11. 4MA45MNA0003** - Suport telescopic cu 4 cârlige din metal, partea superioară în formă de "S" și blocare pentru împiedicarea mișcărilor nedorite
- 12. 4KI4655004198** - Sistem de extensie  
**4MAEXS000000**



## Accesorii șasiu - LNT

- 24. 1102560000000** - Accesoriu scurt pentru bară metalică de 26 cm
- 25. 11026800B0000** - Suport canulă (5 cârlige)
- 26. 1123800B0000** - Suport sticlă urină cu două cârlige
- 27. 11008100B0003** - Suport tub drenaj tip redon
- 28. 11023700B0000** - Suport pungă urină

## Accesorii pentru capetele și cadrul patului - LNT

- 13. 11026300B0004** - Raft monitor
- 14. 11023230B0000** - Raft pentru scris, pentru paturile cu capete din plastic sau metal
- 15. 4DTZS710ED01** - Lampă
- 16. 11024400B0000** - Suport pentru compresor saltea antidecubit
- 17. 1102400000000** - Suport chart
- 18. 11025000B0000** - Suport prosop
- 19. 4ZZ105313** - Suport pentru nume pacient, pat cu capete din metal
- 20. 4GT004000000** - Suport pentru nume pacient, pat cu capete din plastic
- 21. 1102070000000** - Suport cârjă
- 22. 4MAR2010PC002** - Suport vertical pentru sticlă oxigen
- 23. 4MAR2010PC003** - Suport orizontal pentru sticlă oxigen



## Accesorii diverse - LNT

- 29. de la 1.12.11** - Huse pentru panourile laterale
- 30. 11007180B0000** - Mâner pentru susținere pacient - ASSIST
- 31. 4GM00D0B0410** - Saltea pentru extensia patului de 15x86x12
- 32. 11011600B0000** - Extensie pentru panouri laterale rabatabile, doar pentru patul 1SMT



# LĂMPI PENTRU EXAMINARE/CITIRE



**L100006A**



**L100011A**



**L100005A**

**Variante disponibile pentru lămpile de examinare cu LED, Halogen, Twin:**

**Lampă cu braț flexibil**



**Lampă cu braț articulat**



**Lampă cu braț dublu-articulat**



## Lămpă pentru examinare/citare Twin - Seria 1 - PRV

Lampa oferă posibilitatea de a schimba lumina de examinare cu lumină pentru citit.

Culoare lampă: alb

Sursă lumină: Bulb cu halogen cu reflector lumină rece.

12 V / 35 W IRC, 10°

Lampă-citare: aprox. 12V / 20 W, 36°

Culoare lumină: aprox. 3000 K

Putere ieșire lumină:

- lampă examinare: aprox. 40.000 Lux / 500 mm

- lampă citit: aprox. 2500 lux / 500 mm

Diametrul câmpului de lumină:

- lampă examinare: Ø 90/ 180 mm la 500 / 1000 mm

- lampă citit: Ø 350 / 700 mm

Durată de viață: aprox. 3000 h (sursa de lumină)

Înterupător: pe cupola lămpii

Rețea electrică: 230 V, 50-60 Hz

Înterupător: în carcasa lămpii (versiune cu montare pe tavan/perete)

## Lămpi pentru examinare cu LED - Seria 1 - PRV

Bulbul cu reflectare centrală asigură un flux al luminii focalizat. Reduce reflexul de clipire.

Culoare lampă: alb

Sursă lumină: LED, reflectare centrală 18 V / 12 W

Culoare lumină: aprox. 4300 K ± 200 K

Putere ieșire lumină:

> 50.000 Lux / 500 mm

~ 12.750 Lux / 1000 mm

Diametrul câmpului de lumină: 100 / 160 mm la 500 / 1.000 mm

Flux luminos: 160 lm

Indice de culoare RA: 93

Indice de culoare R9: 90

Durată de viață: > 30.000 h (sursa de lumină)

Înterupător: pe cupola lămpii

Rețea electrică: 100-240 V, 50-60 Hz

optional: înterupător cu 2 trepte

## Lămpi pentru examinare cu Halogen - Seria 1 - PRV

Alternativă economică dovedită a sursei de lumină.

Culoare lampă: alb

Sursă lumină: bulb cu halogen cu reflecție de lumină albă,

12 V / 35 W IRC, 10°

Culoare lumină: aprox. 3000 (3700)<sup>1</sup> K

Putere ieșire lumină: aprox. 40.000 Lux / 500 mm

Diametrul câmpului de lumină: Ø 90/ 180 mm la 500 / 1.000 mm

Durată de viață: aprox. 3.000 h (sursa de lumină)

Rețea electrică: 230 V, 50-60 Hz

Înterupător: în carcasa lămpii (versiune cu montare pe tavan/perete)<sup>1</sup>

## Lămpi pentru examinare/citire cu LED sau HALOGEN - Seria 2 - PRV

Disponibile în toate cele trei variante:

**L220216A** - cu braț flexibil

**L210215A** - cu o singură articulație

**L210216A** - cu dublă articulație

De asemenea, cele trei variante simple pot fi fixate la standuri mobile fixe sau ajustabile pe înălțime.

Culoare: alb

Întreprător: în carcasa lămpii



## Lămpi pentru examinare - Seria 5 - PRV

Disponibile în trei variante:

Lămpi mobile:

**L511120A/ L511130A** - cu LED-OSRAM

**L511125A** - cu UPS (energie neîntreruptă)

Lămpi cu montare pe perete:

**L540066A** - cu LED-OSRAM

Lămpi cu montare pe tavan:

**L525067A/ L527067A/ L530067A** - cu cheie de reglare a intensității luminii pentru camere cu înălțimea de 2,5 m/ 2,7 m/ 3,0 m

**L525077A/ L527077A/ L530077A** - cu întreprător pentru camere cu înălțimea de 2,5 m / 2,7 m / 3,0 m

Culoare: alb

Sterilizabilă



## Lămpi pentru citire cu LED- Seria 6 - PRV

Disponibile în trei variante:

Versiunea brațului scurt:

**L600025A/ L600025S** - cu braț flexibil

**L610025A/ L610025S** - cu întreprător cu fir

Versiunea brațului scurt și înclinat:

**L620025A/ L620025S** - Flexdarm

Versiunea brațului lung:

**L600035A/ L600035S** - cu braț flexibil

**L610035A/ L610035S** - cu întreprător cu fir

Culoare: alb/gri metalizat



### 1. Lampă mobilă pe stand fix

Disponibil pentru toate variantele de lămpi:

**LED L111111A**

**Halogen L100061A**

**Twin L100064A**

### 2. Lampă mobilă pe stand cu ajustare pe înălțime

Disponibil pentru toate variantele de lămpi:

**LED L111111A**

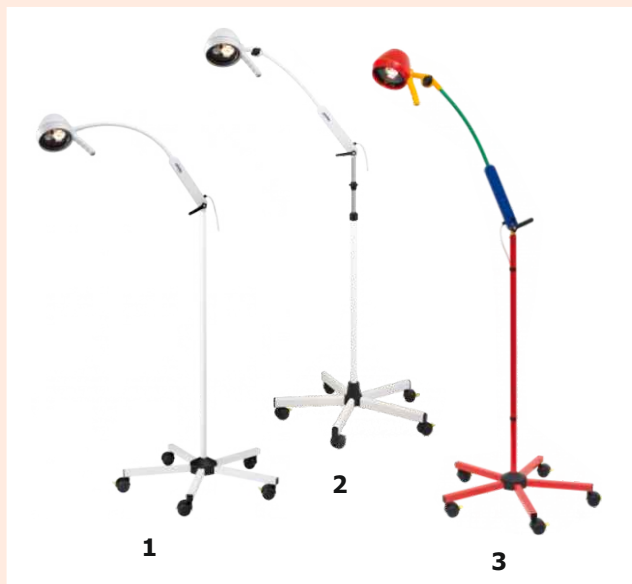
**Halogen L100061A**

**Twin L100064A**

### 3. Lampă mobilă pe stand pentru copii

**L111120K**

Înălțime stand: 1080 m





## Brațe telescopice pivotante - RPM

Brațe telescopice din aluminiu anodizat, ușor de curățat și dezinfectat.

Culori disponibile: lila, galben, albastru, verde, argintiu.

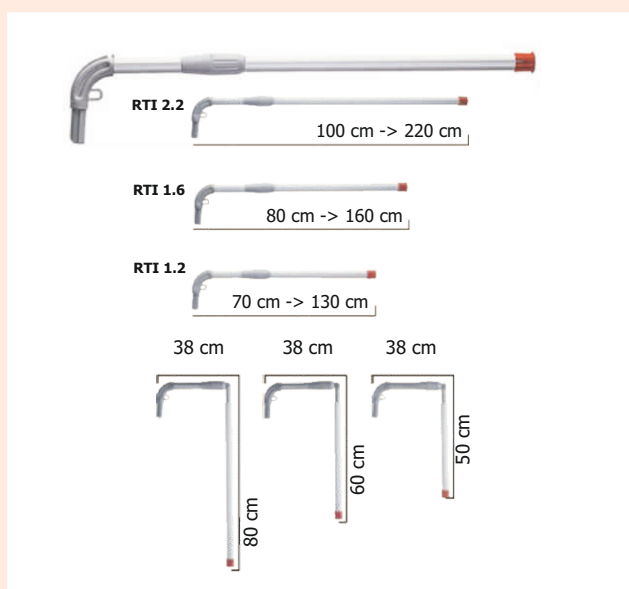
### Modele disponibile:

**RTS 2.1** - Braț telescopic, lungime 85/210 cm, 17 inele, greutate: 0,7 kg; perdele compatibile: TCS 211, TCS 212, TCS 213, VH/C 211, VH/C 212

**RTS 1.5** - Braț telescopic, lungime 65/150 cm, 13 inele, greutate: 0,6 kg; perdele compatibile: TCS 151, TCS 152, TCS 153, VH/C 151, VH/C 152

**RTS 1.2** - Braț telescopic, lungime 55/120 cm, 10 inele, greutate: 0,5 kg; perdele compatibile: TCS 121, TCS 122, TCS 123, VH/C 121, VH/C 122

**Diametru inele: 42 mm**



## Brațe telescopice rabatabile - RPM

Brațe telescopice din aluminiu anodizat, ușor de curățat și dezinfectat.

Culori disponibile: lila, galben, albastru, verde, argintiu.

Închiderea și deschiderea brațului atașabil cu rotație la 180°

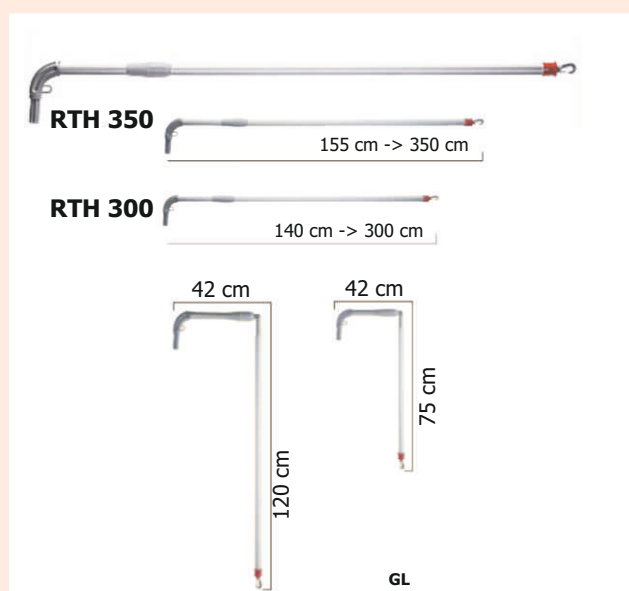
### Modele disponibile:

**RTI 2.2** - Braț telescopic, lungime 100/220 cm, 17 inele, greutate 0,8 kg; perdele compatibile: TCS 211, TCS 212, TCS 213, VH/C 211, VH/C 212

**RTI 1.6** - Braț telescopic, lungime 80/160 cm, 13 inele, greutate 0,7 kg; perdele compatibile: TCS 151, TCS 152, TCS 153, VH/C 151, VH/C 152

**RTI 1.3** - Braț telescopic, lungime 70/130 cm, 10 inele, greutate 0,6 kg; perdele compatibile: TCS 121, TCS 122, TCS 123, VH/C 121, VH/C 122

**Diametru inele: 42 mm**



## Brațe telescopice rabatabile cu agățătoare la capăt - RPM

Brațe telescopice din aluminiu anodizat, ușor de curățat și dezinfectat.

Culori disponibile: lila, galben, albastru, verde, argintiu

### Modele disponibile:

**RTH 350** - Braț telescopic, lungime 155/350 cm, 30 inele, greutate 1,1 kg, agățare pe tavan sau pe perete; perdea compatibilă: TCS 390

**RTH 300** - Braț telescopic, lungime 140/300 cm, 25 inele, greutate 1,0 kg, agățare pe tavan sau pe perete; perdea compatibilă: TCS 330

**GL** - Agățătoare pentru perete

## Brațe montabile pe tavan - RPM

### Modele disponibile:

- RST 4** - Braț cu extindere de la 45 la 75 cm pentru înălțimi ale încăperii de la 245 la 275 cm
- RST 8** - Braț cu extindere de la 75 la 135 cm pentru înălțimi ale încăperii de la 275 la 335 cm
- RST 10** - Braț cu extindere de la 110 la 200 cm pentru înălțimi ale încăperii de la 310 la 400 cm

Discul de la capătul brațului realizat din material sintetic de calitate superioară armat cu fibră de sticlă este utilizat pentru atașarea balamalelor și cârligelor brațelor telescopice ale modelelor RTH sau RTA.



## Suporturi de perete pentru brațe telescopice - RPM

- WH 95** - Suport din aluminiu, șuruburi invizibile, ajustabil, vopsit. Culori disponibile RAL: alb, gri, albastru, galben, verde deschis, violet
- WH** - Suport din aluminiu, înălțime 16,5 cm, lățime 6 cm
- WH/LA** - Suport de perete cu lățime de până la 15 cm.
- WH/D** - Suport de perete, înălțime ajustabilă cu 15 cm, potrivit pentru protecția împotriva stropirii
- GSH/F** - Suport pentru braț telescopic pentru bara euro-rail
- GSH/N** - Suport pentru braț telescopic, fixare pe bară de 8 mm, 10 mm max. 60 mm înălțime, înălțime ajustabilă, cu suport pe perete
- GSH/DK** - Suport cu 2 cleme de fixare pe bară de 8 mm, 10 mm max. 60 mm înălțime, înălțime ajustabilă
- GSH/95** - Suport pentru fixare pe bară fixă de 8 mm, 10 mm max. 60 mm înălțime, înălțime ajustabilă, lățime 6 cm

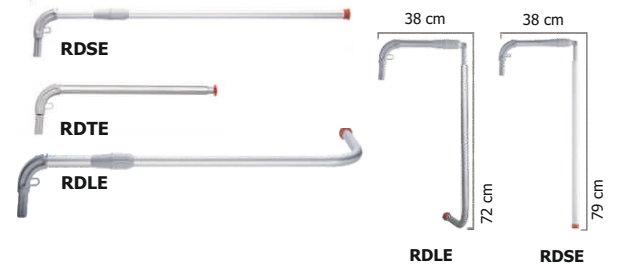


## Brațe de protecție împotriva stropirii - RPM

Brațe de protecție din aluminiu anodizat, fibră de sticlă, materiale sintetice, oțel inoxidabil; ușor de curățat și dezinfectat.

### Modele disponibile:

- RDSE** - Braț netelesopic, lungime extinsă 100 cm, rotire în orice parte, se pliază în jos, 10 inele; perdea compatibilă: VH/C 100, 100 x 80 cm
- RDTE** - Braț telescopic, lungime extinsă 54/95 cm, rotire în orice parte, 10 inele; perdea compatibilă: VH/C 100, 100 x 80 cm
- RDLE** - Braț în formă de L, netelesopic, lungime 25/95 cm, rotire în orice parte, se pliază în jos, 10 inele; perdea compatibilă: VH/C 120, 120 x 80 cm





# PERDELE ȘI PARAVANE SEPARATOARE



## Perdele realizate din material CHEK® - RPM

Caracteristici:

Perdele din material potrivit pentru băi; antibacteriene; rezistente la foc; se sting în caz de incendiu; impermeabile la lichide; neiritabile pentru piele; nu se lipesc pe piele; durabile; rezistente la pete/ antimurdărire.

Nu este necesară spălarea, fiind suficientă stergerea cu un burete îmbibat cu agent de curățare.

Culori disponibile: blue, alb, galben, bej, verde deschis;

Materialul CHEK este alcătuit din **3 straturi**:

**Stratul mijlociu:** țesătură realizată din fibre sintetice și componente antibacteriene.

**2 straturi externe** dintr-un film cu suprafață antibacteriană garantată pentru un timp îndelungat.

**Modele disponibile și dimensiuni (L x H) / cm:**

**VH/C 121** - 140 x 120

**VH/C 122** - 140 x 140

**VH/C 151** - 170 x 120

**VH/C 152** - 170 x 140

**VH/C 211** - 220 x 120

**VH/C 212** - 220 x 140

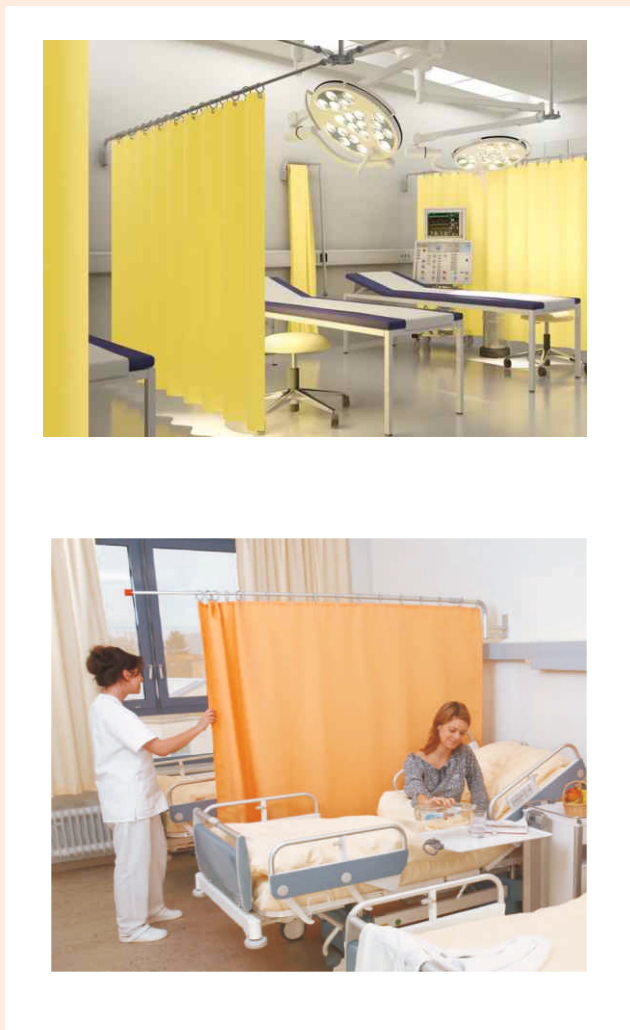
**VH/C 100** - 100 x 80

**VH/C 120** - 120 x 80

**DUV** - 120 x 190

Montare: pe perete sau pe bara euro-rail.

Suportul se poate livra fără perdea.



## Perdele realizate din material Trevira® CS - RPM

Caracteristici:

Aceste perdele sunt rezistente la foc, astfel, în caz de incendiu, pot împiedica răspândirea focului; calitate înaltă la un preț scăzut; curățare ușoară; uscare rapidă; durabilă; efect antibacterian; Pot fi spălate la 60° C cu dezinfectant.

Culori disponibile: lila, roz închis, galben, portocaliu, crem, albastru, bleu, alb, verde deschis, roz deschis.

**Modele disponibile și dimensiuni (L x H) / cm:**

**TCS 110** - 110 x 175

**TCS 121** - 140 x 120

**TCS 122** - 140 x 140

**TCS 123** - 140 x 175

**TCS 151** - 170 x 120

**TCS 152** - 170 x 140

**TCS 153** - 170 x 175

**TCS 200** - 200 x 175

**TCS 211** - 230 x 120

**TCS 212** - 230 x 140

**TCS 213** - 230 x 175

**TCS 215** - 250 x 175

**TCS 217** - 270 x 175

**TCS 300** - 300 x 175

**TCS 330** - 330 x 175

**TCS 360** - 360 x 175

**TCS 390** - 390 x 175



## Paravane rabatabile, ramă de aluminiu - RPM

Ramă din aluminiu anodizat; partea superioară și cea inferioară sunt realizate din poliamidă; culoare gri.

Paravan din material CHEK® (vezi perdele)

Culori: **albastru, alb, galben, bej sau verde deschis**

**RLP/2** - Paravan cu 2 secțiuni, înălțime 165 cm, lățime 101 cm, greutate 3,8 kg

**RLP/3** - Paravan cu 3 secțiuni, înălțime 165 cm, lățime 156 cm, greutate 5,7 g

**RLP/4** - Paravan cu 4 secțiuni, înălțime 165 cm, lățime 204 cm, greutate 7,6 g

**RLP/5** - Paravan cu 5 secțiuni, înălțime 165 cm, lățime 259 cm, greutate 9,5 g



## Paravane rabatabile din Plexiglas - RPM

Paravane opace și în același timp translucide din Plexiglas

Diferite înălțimi disponibile, lățime cadru: 30 cm

Balamale batante 360°

**Material:** elemente de construcție din materiale de înaltă calitate, inclusiv **aluminiu anodizat și peliculă de plexiglas rezistentă**

Suprafețe ușor de curățat

Rezistente la soluții dezinfectante; stabile, rezistente la impact și de lungă durată; rezistente la foc.

**Personalizarea paravanelor**

**Înălțimi disponibile: 145 / 165 / 185 cm**

## Modele disponibile:

**RFW/3** - Paravan cu 3 secțiuni; Lungime deschidere: 90 cm

**RFW/4** - Paravan cu 4 secțiuni; Lungime deschidere: 120 cm

**RFW/5** - Paravan cu 5 secțiuni; Lungime deschidere: 150 cm

**RFW/6** - Paravan cu 6 secțiuni; Lungime deschidere: 180 cm

**RFW/7** - Paravan cu 7 secțiuni; Lungime deschidere: 210 cm

**RFW/8** - Paravan cu 8 secțiuni; Lungime deschidere: 240 cm

**RFW/9** - Paravan cu 9 secțiuni; Lungime deschidere: 270 cm

**RFW/10** - Paravan cu 10 secțiuni; Lungime deschidere: 300 cm



## Sistem Trolley tip paravan - FG 95 - RPM

Sistem din aluminiu anodizat, oțel inoxidabil, rezistent împotriva coroziunii, ușor de dezinfectat.

Dimensiuni (H x A x l): 165 x 60 x 40 cm.

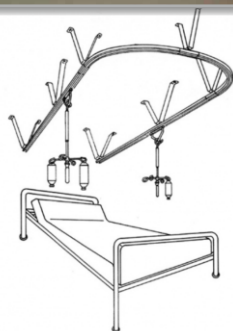
4 roți cu diametru 100 mm, din care 2 pot fi blocate în poziție diagonală.

Se pot atașa până la 2 brațe telescopice.

Recomandat pentru brațele telescopice model RTI 2.2 și RTI 1.6



# BARE METALICE PENTRU SOLUȚII PERFUZABILE



## Bară metalică în formă de U - PRV

Material: aluminiu, eloxat

Dimensiune profil: 25 x 25 x 2,25 mm

Dimensiune U: aprox. 2.011 x 822 mm, cu 3 conectori și 2 capete

Greutate: 2,6 Kg

Dimensiune standard - **D3FB0013**

Dimensiuni speciale disponibile la cerere - **D3FB0013-X**



## Img. 1 - Stativ IV-Pole - I1001252

Material: oțel inoxidabil

Interval de ajustare: 730 - 1.020 mm

Diametru tub: 18 / 14 mm

Suport pentru flacoane: 4 cârlige, oțel inoxidabil

Capacitate max. încărcare: 2 kg/cârlig, 15 kg/cârlig culisabil, 15 kg/ stativ IV-Pole

Ajustare: cu ușurință cu o singură mână

Greutate totală: aprox. 0,7 kg

## Img.2 Cârlig culisant - Z2N07022

Pentru șina ICS 1, pentru agățarea stativul IV-Pole

Material: oțel inoxidabil

Greutate: aprox. 0,05 kg

## Img. 3 Spacer

Versiunea C - distanță între 200 - 500 mm

Versiunea D - distanță între 500 - 1000 mm

Material: oțel inoxidabil

**Detalii la cerere**

## Img.4 Cârlig tavan- Z2N07022

Pentru montarea stativului IV-Pole la un punct fix, șina nu este necesară în acest caz

Material: oțel inoxidabil

Greutate: 0,05 Kg

## Img. 5 - Suport pentru pompe de perfuzie - Z2N06342

Se înșurubează la partea cea mai de jos a mânerului

Material: oțel inoxidabil

Inel de blocare: previne alunecarea dispozitivului

Greutate: aprox. 0,9 kg



## Bară metalică dreaptă - PRV

Material: aluminiu, eloxat

Greutate: aprox. 0,5 kg/ m

## Capăt șină - Z2N07002

Material: aluminiu

Greutate: 0,01 kg

## Șină agățare - Z2N07082

pentru cârlig culisant

## Conector șine - Z2N07012

Material: oțel

inoxidabil

Greutate: 0,03 kg

# UNITĂȚI TERMINALE ȘI ACCESORII

## CAPITOLUL 4

---

UNITĂȚI TERMINALE  
DISTRIBUTORI CONECTORI  
CONECTORI TUBURI



# UNITĂȚI TERMINALE



## Unități terminale SmartLet pentru gaze medicale - MED

Gaze: O<sub>2</sub>, N<sub>2</sub>O, vacuum, aer medical, aer chirurgical, CO<sub>2</sub>, N<sub>2</sub>, AGSS, amestec O<sub>2</sub>/NO<sub>2</sub>

Unități terminale cu **LED** pentru atenționare în cazul în care presiunea gazelor este sub sau peste limitele permise.

Dispozitiv de **identificare prin radiofrecvență** (RFID) integrat care asigură **transferul și schimbul de date** cu dispozitivul de citire RFID pentru detectarea automată și fără contact a obiectelor. Controlul și identificarea unității terminale se realizează cu ușurință. Datele de intrare (număr de serie, data producției, inventar service etc.) și prelucrarea acestora se realizează rapid și cu mare acuratețe.

### Montare:

- montare la suprafață (pe perete)
- încastrare în perete
- montare la capul patului
- pe sisteme suspendate

Standarde: DIN, BS, SS, AFNOR

### Detalii la cerere



## Unități terminale pentru evacuare gaze anestezice - MED

Gaze: Aer

Debit: min. 50l/min la 5 bar.

Standarde: DIN 13260

Clasificare conform DMM 93/42 EEC: clasa II-a

### Montare:

- la suprafață (pe perete)
- încastrat

## Unități terminale pentru instrumente chirurgicale acționate cu aer - MED

Gaze: Aer

Presiunea de acționare: 7-10 bar

Debit: 500 l/min la 8 bar

Clasificare conform DMM 93/42 EEC: clasa II-a

### Montare:

- la suprafață (pe perete)
- încastrat în perete
- include și cuplă rapidă

## Unități terminale pentru evacuarea gazelor compresate și vacuum Forano - GRE

Gaze: O<sub>2</sub>, Aer, N<sub>2</sub>O, Vacuum, CO<sub>2</sub>, gaze speciale

Presiunea de acționare:

- **gaze:** 4 - 5 bar

- **vacuum:** 0 ÷ - 0.4 bar

Siguranță: codificare pe culori și geometrică

Clasificare conform DMM 93/42 EEC: clasa IIa

### Montare:

- la suprafață (pe perete)

- încastrat în perete

Standarde disponibile tip DIN, BS, NF, UNI

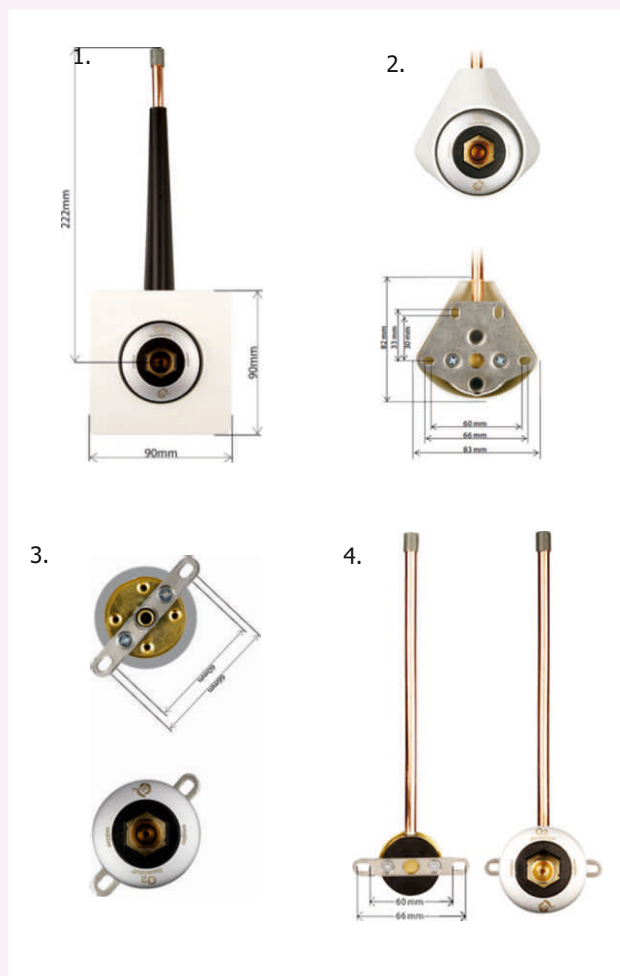
### Modele disponibile

1. **903250-903256** - încastrate în perete

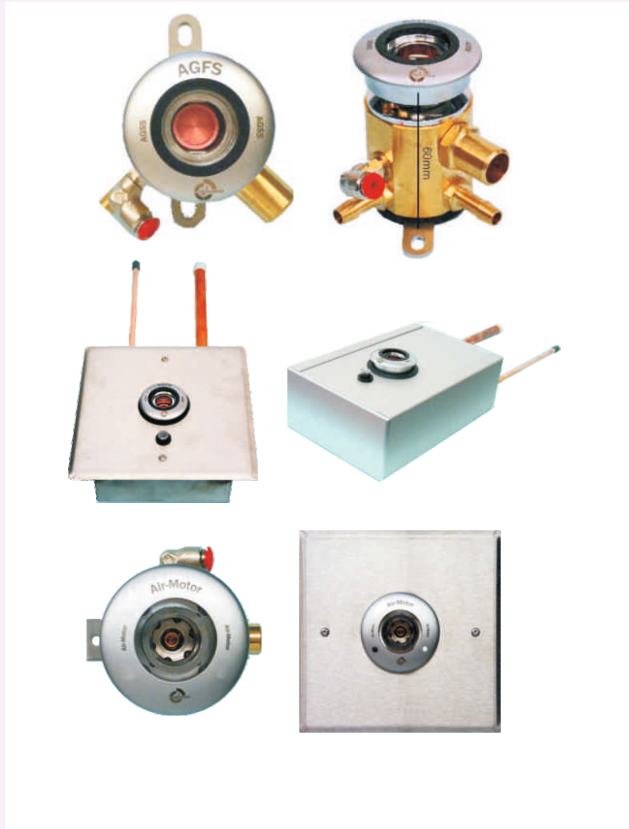
2. **903240-903246** - montare la suprafață

3. **903200-903206** - montare la capul patului

4. **903230-903236** - montare pe sisteme suspendate



# UNITĂȚI TERMINALE DISTRIBUITORI



## Unități terminale pentru evacuare gaze anestezice Forano AGSS - GRE

Gaz: anestezic

Debit: min. 50l/min la 5 bar.

Clasificare conform DMM 93/42 EEC: clasa II-a

Dimensiuni (LxHxA): 145 x 120 x 65 mm

Intrare - țeavă cupru de 8 mm

Ieșire - țeavă cupru de 15 mm

**Montare:** pe rampă, pe consolă, la suprafață, încastrat

### Modele disponibile

**902073** - încastrate în perete

**902074** - cu ejector extern

**902075** - montare la capul patului

**902076** - montare la suprafață



## Distribuator tip Y MED / GRE

Unitate de conectare - pentru **gaze medicale comprimate** ( $O_2$ , aer,  $N_2O$ ,  $CO_2$ ) și **vacuum** cu montare pe unitatea terminală. Debitul este distribuit rapid prin cei 2 conectori ai distribuitorului tip Y. Fiecare conector rapid respectă cerințele standardului DIN 13260-2. Realizat din metal cromat.

Debitul depinde de debitul din sistemul central de distribuție a gazelor, minim 20 l/min pe conector

Dimensiuni: 125 x 32x 115 mm

### Modele disponibile

**901120** -  $O_2$

**901130** - aer;

**901140** - vacuum;

**901150** -  $N_2O$ ; 1

**901119** -  $CO_2$

**901160** - gaze speciale



## Distribuitor cu 2, 3, 4 și 5 prize gaze medicale (O<sub>2</sub>, aer, N<sub>2</sub>O, CO<sub>2</sub>, vacuum) - GRE

În conformitate cu standardul DIN 13260-2.

Se montează pe bara euro-rail.

Realizat din metal, vopsit în câmp electrostatic, alb

Conector de intrare tip NIST: standard SR EN ISO 18082

Standard DIN 13260-2

Debitul depinde de sistemul central de distribuție a gazelor, max 60 l/min.

Dimensiuni: 110 x 50 x 50 mm

### Modele disponibile

**903400** - ieșire cu 2 prize

**903401** - ieșire cu 3 prize

**903402** - ieșire cu 4 prize

**903403** - ieșire cu 5 prize



### Conectori - FLM / HTS

1. Conector **FLM** tip **UNI 9507** cu filet ISO G. 1/4"F - **OT/27**
2. Conector **FLM** tip **UNI 9507** pentru gaze medicale comprimate cu port furtun - **OT/36**
3. Conector **HTS** tip **DIN 13260** cu filet ISO G. 1/4"F
4. Conector **HTS** tip **DIN 13260** pentru gaze medicale comprimate cu port furtun
5. Conector **FLM** tip **BS 5682** cu port furtun - **OT/39**
6. Conector **FLM** tip **BS 5682** pentru gaze medicale comprimate cu port furtun - **OT/37**
7. Cuplă **HTS** tip **NIST** cu filet ISO G. 1/4"F - **10241xx**
8. Conector **HTS** tip **NIST** pentru gaze medicale comprimate cu tub conector de 6.5 și pentru vacuum cu tub conector de 8.5
9. Conector **FLM** tip **AFNOR NF-S 90-116 EASYFIX** pentru gaze medicale comprimate cu port furtun





## Conectori și furtunuri flexibile - HTS

**Culori disponibile:** - negru cu scris alb; - în conformitate cu EN 739 (ISO 32): alb (O<sub>2</sub>), alb/negru (Aer), albastru (N<sub>2</sub>O), vacuum (galben)

**Conector cu furtun cu presiune joasă** pentru a conecta gazul de la unitatea terminală la un dispozitiv medical.

**Conector de intrare:** conector în unghi specific fiecărui gaz, în conformitate cu standardul DIN 13260-2, la cerere, în conformitate cu standardele: BS, SS, NF și UNI

**Conector de ieșire:** NIST, în conformitate cu EN ISO 18082  
Lungimi: 1.5 m, 3 m, 5 m (alte dimensiuni la cerere)

## Conectori pentru evacuare gaze anestezice

Modele: AGSS din oțel inoxidabil, NGA din alamă cromată

**Conector pentru echipamente cu aer chirurgical**, corp din metal anodizat, la exterior alamă cromată negru. Cu ștuț pentru alimentare și evacuare concentrică.



## Tuburi de conectare pentru gaze medicale

Culori disponibile: - negru cu scris alb; - în conformitate cu EN 739 (ISO 32): alb (O<sub>2</sub>), alb/negru (Aer), albastru (N<sub>2</sub>O), galben (vacuum) în conformitate cu standardul ISO 32, în funcție de natura gazului

Diametru interior: aprox 6.7 mm

Diametru exterior: aprox 12 mm

# REDUCTOARE DE PRESIUNE

## CAPITOLUL 5

---

UNITĂȚI TERMINALE  
UNITĂȚI PORTABILE PENTRU OXIGENOTERAPIE  
BUTELII





## Reductoare de presiune EasyCARE - FLM

Reductor de presiune pentru **O<sub>2</sub>**; aer medical, în 2 trepte, pentru instalare directă pe butelie.

Structură compactă și ușoară - special concepute pentru oxigenoterapie.

Corpul este realizat din alamă și aluminiu cromat având un debitmetru integrat cu orificii calibrate din polimer, rezistente la șoc, cu 10 valori presetate.

Înveliș de protecție din silicon pentru eventualele șocuri produse în timpul transportului sau utilizării.

Sunt echipate cu supapă de siguranță de supratensiune precalibrată și cu o unitate terminală (opțională) care permite obținerea unei surse suplimentare separate de oxigen sau de aer furnizat la 4 bari.

Acuratețe:  $\pm 10\%$  valoare înregistrată sau  $\pm 0.5$  L/min ( $\pm 0.2$  L/min. pentru debite  $< 1$  L/min.)

Presiune maximă de alimentare cu gaz: 200 bari

Conexiuni butelie: UNI 11144 • EN 850 • NF-E 29-656

• BS 341-3 • DIN 477-1 • ISO 5145

## EASycARE - FLM

Dimensiuni: 146.5x54.5x118 mm (fără unitatea terminală opțională)

Greutate: 1.00 Kg

Valori debit: 10 (0+9 valori presetate)

Intervale standard ale scalei de măsurare: 6 L/min. • 14 L/min. • 15 L/min. • 30 L/min

## EASycARE PLUS - FLM

Dimensiuni: 57x160x130 mm (cu conexiune butelie UNI 10751 și fără unitatea terminală opțională)

Greutate: 0.750 Kg

Monitorizare a presiunii: 315 bari la capătul scalei

Intervale standard ale scalei de măsurare: 6 L/min. • 14 L/min. • 15 L/min. • 30 L/min.

Valori debit: 10 (0+9 valori presetate)

Presiune de alimentare: 360÷550 kPa (cu presiune butelie între 200 și 60 bari și debit constant de 40 L/min. 23 °C)

## Reductoare de presiune MU pentru oxigen - FLM

Se pot monta direct pe butelii, conector de intrare pentru oxigen, în concordanță cu standardele europene. Se pot folosi în spații foarte mici.

Cu tub conector  $\varnothing 6.5$  și calibrare a presiunii presetată pe ieșire cu un singur calibru pentru verificarea conținutului buteliei. Debitmetru cu ceas poziționat radial sau axial pentru a permite dozajul chiar și în poziție orizontală.

Realizate din alamă placată cu crom, echipate cu valvă de siguranță.

Presiune maximă de intrare: 200 bar

Debit de ieșire: 0 - 80 l/min

Presiunea de ieșire: 0 - 4 bar

Acuratețea debitmetrului (dacă există):  $\pm 10\%$  V.L. o  $\pm 0.5$  l/min/  $\pm 10\%$  valoare citită sau  $\pm 0.5$  l/min.

## Reductoare de presiune tip EASYCARE/EASYCARE PLUS pentru toate tipurile de gaze - FLM

Montare direct pe butelie.

Construcție compactă și ușoară în care sunt integrate orificiile calibrate și unitatea terminală (opțional).

### Recomandate în oxigenoterapie.

Dimensiuni (H x l x A): 118 x 54,5 x 146,5 mm, greutate: 1.0 Kg

Presiune maximă de intrare: 200 bar

Debit de ieșire: 6, 14, 15, 30 l/min

Acuratețea debitmetrului:  $\pm 10\%$  valoare înregistrată sau  $\pm 0.5$  l/min dacă este mai mare.



## Reductoare de presiune - MED

Presiune maximă de intrare: până la 200 bar

Presiune de ieșire:  $5 \pm 0.5$  bar

Debit maxim de ieșire: 150 l/min

Reglarea debitului de ieșire de la 0-25 l/min

Compatibilitate: O<sub>2</sub>, aer, CO<sub>2</sub>

### Modele disponibile:

**1300001** - cu debit de ieșire reglabil (0-5 l/min)

**1300008** - cu debit de ieșire direct

**1300009** - cu debit de ieșire direct și cu supapă cu sens unic

**1300011** - cu debit reglabil în trepte: 0, 1, 2, 3, 4, 7, 10, 15, 20, 25 l/min

**1300018** - cu debit reglabil în trepte: 0, 2, 3, 4, 5, 6, 7, 10, 15 l/min

**1300022** - cu debit reglabil în trepte: 0, 0.5, 0.75, 1, 1.25, 1.5, 2, 3, 4, 5 l/min

**1300030** - cu presiune reglabilă: 0-5 bar

**1300002** - cu debitmetru (0-15 l/min) și umidificator reutilizabil-300 ml

**1300003** - cu debitmetru (0-15 l/min)

**1300012** - cu debitmetru (0-15 l/min), umidificator reutilizabil-300 ml și unitate de aspirație

**1300013** - cu debitmetru (0-15 l/min) și unitate de aspirație







## Reductoare de presiune FM pentru diferite gaze - FLM

Montare rapidă pe butelii, piuliță de conectare pentru orice tip de gaz, în conformitate cu standardele europene.

Realizate din alamă placată cu crom, echipate cu valvă de siguranță.

Conector de ieșire cu ISO G 1/4" sau un tub conector Ø 6

Presiune maximă de intrare: 200 bar

Debit de ieșire: 0 - 600 l/min

Presiune de ieșire: 0 - 4 bar

Acuratețea debitmetrului (dacă există): ±10% V.L. o ±0.5 l/min/ ±10% valoare citită sau ±0.5 l/min.

Disponibile cu debitmetru și umidificator.



## Reductoare de presiune Falke pentru oxigen - GRE

În concordanță cu DIN EN ISO 10524-1.

Presiune maximă de intrare: până la 300 bar, cu calibrul de presiune,

conectori specifici. 1 sau 2 cuple rapide sau ieșire filetată.

Dimensiuni: 117 x 74 x 60 mm (H x l x A), greutate: 630 g

Reglarea debitului de ieșire: 0-30 l/min în 10 trepte

**Modele disponibile de reductoare pentru fiecare din departamentele:**

<b>STANDARD</b>	- debit de ieșire: 0.5 - 15 l/min
<b>STANDARD+</b>	- debit de ieșire: 0.5 - 30 l/min
<b>COPII</b>	- debit de ieșire: 0.1 - 5 l/min
<b>NEONATAL</b>	- debit de ieșire: 0.05 - 0.5 l/min

<b>910.350</b>	- Ieșire port furtun 9/16" - Standard
<b>910.351</b>	- Ieșire port furtun 9/16" - Standard+
<b>910.352</b>	- Ieșire port furtun 9/16" - Copii
<b>910.353</b>	- Ieșire port furtun 9/16" - Neonatal

<b>910.355</b>	- Ieșire port furtun, 1 cuplă DIN - Standard
<b>910.356</b>	- Ieșire port furtun, 1 cuplă DIN - Standard+
<b>910.357</b>	- Ieșire port furtun, 1 cuplă DIN - Copii
<b>910.358</b>	- Ieșire port furtun, 1 cuplă DIN - Neonatal

<b>910.362</b>	- Ieșire port furtun, 2 cuple DIN - Standard
<b>910.363</b>	- Standard+
<b>910.364</b>	- Copii
<b>910.365</b>	- Neonatal

Versiune specială - 1 Ieșire port furtun, 1 cuplă DIN, 1 Ieșire filetată M12

<b>910.370</b>	- debit fix 4 l/min / 250 kPa-9/16";
<b>910.371</b>	- debit fix 6 l/min / 250 kPa-9/16";
<b>910.372</b>	- ieșire cu valvă unisens, 120 l/min/450-G3/8"
<b>910.373</b>	- ieșire cu valvă unisens, 120 l/min/450-9/16"



## Reductoare de presiune PRAZICON I, II și III pentru gaze - GRE

Regulatoare de presiune, presetate (450 kPa); realizate din alamă cromată

Presiune de ieșire:  $5 \pm 0.5$  bar

Presiune maximă de intrare: până la 200 bar

**Compatibilitate: O<sub>2</sub>, aer, N<sub>2</sub>O, Co<sub>2</sub>**

**PRAZICON I și II** sunt proiectate pentru utilizarea în laborator (nu sunt produse medicale).

Conectare la butelie.

Presiune de ieșire: 4,5 bar +/- 0,5 bar

Ieșire pe port furtun.

Dimensiuni: 120 x 90 x 75 mm

**PRAZICON III** cu egalizator de presiune la ieșire; potrivit pentru toate tipurile de gaze.

Conectare la butelie.

Presiune de ieșire: 4,5 bar +/- 0,5 bar

Ieșire pe cupla rapidă DIN.

Dimensiuni: 150 x 85 x 85 mm



Prazicon I



Prazicon III

## Reductoare de presiune PRAZIVAL I-II pentru oxigenoterapie - GRE

Realizate din metal cromat;

Reglare continuă a debitului: 0-15 l/min

Presiune maximă de intrare: până la 200 bar

Conector de 9/16" pentru pulverizator și vaporizator

Duă de 6 mm pentru fiecare gaz

**910.680 - Prazival II**, dimensiuni: 150 x 150 x 75 mm

- manometru pentru presiunea de intrare

- debitmetru cu bila pentru debit ieșire

- conector 9/16"

## Regulatoare de presiune PRAZIVAL IV și V pentru gaze - GRE

Realizate din metal cromat

Valvă cu sens unic

Reglare continuă a debitului: 0 - 15 l/min

Presiune de ieșire: 0-6 bar

Presiune maximă de intrare: până la 200 bar

Supapă de siguranță integrată (numai la PRAZIVAL V)

Duă de 6 mm pentru fiecare gaz

Disponibile și cu pulverizator și vaporizator

**910.880 - Prazival IV**, dimensiuni: 130 x 90 x 70 mm

- manometru pentru presiunea de intrare

- manometru pentru debit ieșire

- conector port furtun

**910.890 - Prazival V**, dimensiuni: 130 x 90 x 70 mm

- manometru pentru presiunea de intrare

- manometru pentru debit ieșire

- conector portfurtun

- robinet de închidere



Prazival II



Prazival IV



Prazival V

# UNITĂȚI PORTABILE PENTRU OXIGENOTERAPIE



## Unitate portabilă pentru oxigenoterapie cu geantă de umăr - MED

Dimensiuni: 460x150x200mm

Greutate: 4 kg

Reglarea debitului de ieșire:

0, 1, 2, 3, 4, 7, 10, 16, 20, 25 l/min.

0, 1, 2, 3, 4, 5, 6, 7, 10, 15 l/min.

0, 0.5, 0.75, 1, 1.25, 1.5, 2, 3, 4, 5 l/min.

Reglarea debitmetrului: 0-12 l/min

Capacitatea buteliei: 2 litri (300 litri de gaz la 150 bari)

Presiunea de umplere a cilindruului: până la 180 bar

Timpe de golire cilindru: 5 ore, la un debit de ieșire constant de 1 l/min

## Modele disponibile

**1330001** - OXYMED, unitate portabilă pentru oxigenoterapie cu geantă de umăr



## Unitate portabilă pentru oxigenoterapie și aspirație, cu placă din oțel inoxidabil - GRE

Unitate cu placă din oțel inoxidabil, cu mâner. Unitate portabilă care poate fi montată pe bara euro-rail sau la patul pacientului.

Dimensiuni: 330x520x120mm / Greutate: 8.7 kg

Conector intrare: DIN 477-1. Presiune de intrare: 500 kPa ± 50kPa

Presiune de ieșire: 0-315 bar. Valvă de siguranță integrată

Ieșire: conector DIN 13260-2

Material: alamă cromată, sticlă de 0.25 l sterilizabilă la 134°C

Unitatea de insuflare:

Debit: 0-15 l/min

Acuratețe: ± 10% din valoarea măsurată

Umidificator: reutilizabil cu filet 9/16"

Ieșire: niplu cu diametru de 6 mm

Ejectorul pentru vacuum

Capacitate: ajustabilă între 0 și -90kPa (0 și 0.9 bar)

Consumul de oxigen: max. 30 l/min la -90kPa

Aspirare: cel puțin 20 l/min la -90kPa

Volumul vasului de aspirație: 0.25 litri, cu protecție la supraplin

**902.636** - unitate portabilă, NIST, butelie O<sub>2</sub> de 2 l (goală)

**902.637** - unitate portabilă, NIST, butelie O<sub>2</sub> de 3 l (goală)

**902.645** - unitate portabilă, NIST, fără butelie

## Accesorii la cerere

# UNITĂȚI PORTABILE PENTRU OXIGENOTERAPIE

## Unități portabile/mobile pentru oxigenoterapie - MED

Dimensiuni: 335 x 140 x 620mm. Greutate: 9 kg

Reglare debit de ieșire oxigen: 0-15 l/min.

Reglare vacuum: 0 ÷ -0.8 bar. Debitul de aer aspirat: 15 l

Capacitate butelie: 3 litri (450 litri de gaz la 150 bari)

Presiune de umplere cilindru: până la 200 bar

Timp de golire cilindru: 7.5 ore, la un debit de ieșire constant de 1 l/min

Volum umidificator: 300 ml sau 340 ml sau 500 ml sau 650 ml

Volum vas de aspirație: 0.5 litri

## Modele disponibile

- 1320001** - Unitate portabilă cu placă transport, inclusiv butelie, reductor de presiune, debitmetru cu umidificator și mască
- 1320002** - Unitate portabilă cu placă transport, inclusiv butelie, reductor de presiune, debitmetru cu umidificator, mască, unitate de aspirație și vas de aspirație
- 1320003** - Unitate portabilă cu placă transport, inclusiv butelie, reductor de presiune, debitmetru, mască și geantă de resuscitare
- 1320004** - Unitate portabilă cu placă transport, inclusiv butelie, reductor de presiune, debitmetru, mască, unitate de aspirație și vas de aspirație

Sunt disponibile și unități cu cadru mobil pentru butelii de oxigen de capacitate 5 - 10 litri (700 × 700 × 1140 mm / 40 kg).

## Diferite modele și detalii, la cerere



## Recipiente butelii pentru oxigen medicinal, din aliaj de aluminiu

Butelii cu greutate redusă, ușor de manevrat.

Suprafață interioară netedă, inertă, care previne contaminarea.

Rezistență excelentă la coroziune.

Mențin puritatea gazului.

Construcție rezistentă, fără suduri.

## Capacități butelii:

- 0.8 litri
- 1.0 litri
- 1.5 litri
- 2.0 litri
- 3.0 litri
- 4.0 litri
- 5.0 litri
- 6.0 litri
- 7.0 litri
- 8.0 litri
- 10.0 litri
- 12.0 litri
- 14.0 litri
- 40.0 litri (realizată din oțel)

## Detalii la cerere



# NOTIȚE





TEHNOPLUS MEDICAL S.R.L.  
Str. Odobești nr. 1, Sector 3, București

Tel: +4021.348.52.72 +4021.348.52.82

Fax: +4021.348.53.43 +4037.287.26.26

Mobile: +4037.273.31.54

e-mail: [tehnoplus@tehnoplus.ro](mailto:tehnoplus@tehnoplus.ro)

[www.tehnoplus.ro](http://www.tehnoplus.ro)

*... quality for life*

